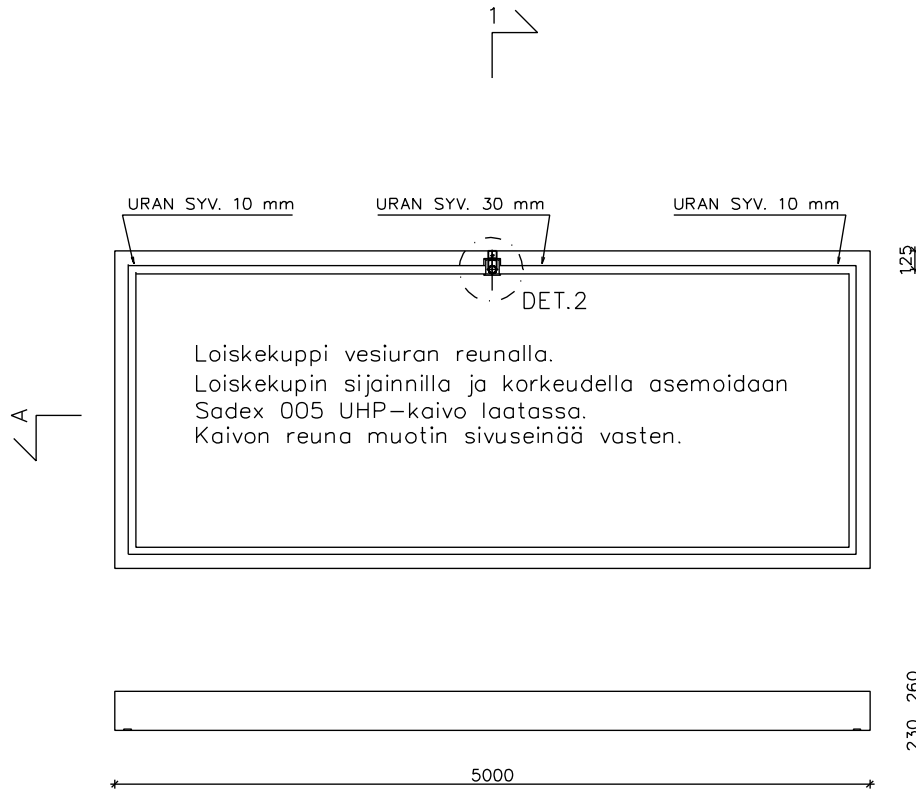


## ESIMERKKIKUVA

ULOSHEITTOPUTKIKAIVO Sadex 005  
LOISKESYVENNYS 35



ESIM:

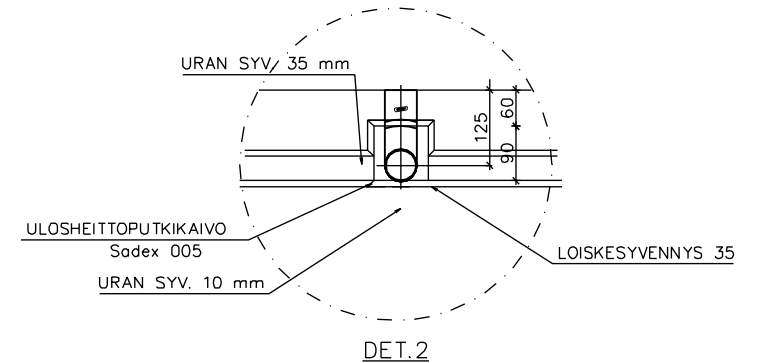
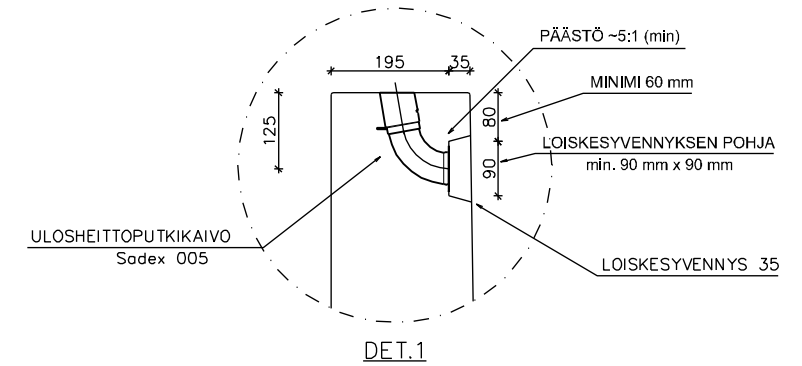
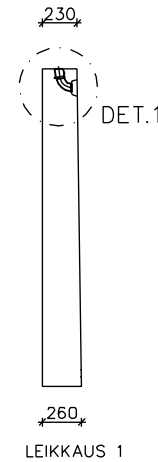
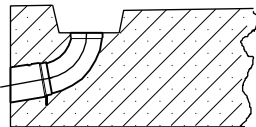
Lähtötiedot

- Parvekkeen vesiuran pituus ~ 5000 mm
- Laatan paksuus ulkoreunalla 230 mm
- Vesiuran kaltevuus 1:100
- Vesiuran syvyys matalammissa päissä 10 mm

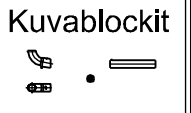
Vesiuran syvyys syvemmässä päissä  $5000 \text{ mm} / 2 \cdot 100 + 10 \text{ mm} = 35 \text{ mm}$   
Laatan paksuus vesiuran syvimmällä kohdalla  $230 \text{ mm} - 35 \text{ mm} = 195 \text{ mm}$

Elementtisuunnitelmassa esitetään tässä tapauksessa seuraavat tiedot:  
ULOSHEITTOPUTKIKAIVO Sadex-005  
LOISKESYVENNYS 35 mm

Loiskekupin sijainnilla ja korkeudella asemoidaan Sadex 005 UHP-kaivo  
laatassa. Kaivon reuna muotin sivuseinää vasten.



LIITE 1: ESIMERKKIKUVA  
Sadex 005- kaivon esittäminen  
elementtisuunnitelmassa



Osa	Piirustusnumero Tavaratunnus	Osan tai kokoonpanoryhmän nimitys	Standardi tai luettelo	Muoto, malli,määrä	Laatu	Kpl
Yleistoleranssit		Mittakaava 1:50	Tuote Sadex 005	Liittyy Ohje suunnittelu	Sadex UHP-kaivon esittäminen elementtikuvassa	
Piirt.				Ent.	Uusi	
Suunn.				SA 2005_3		
Tark.		Massa 1kg				
Hyv.						