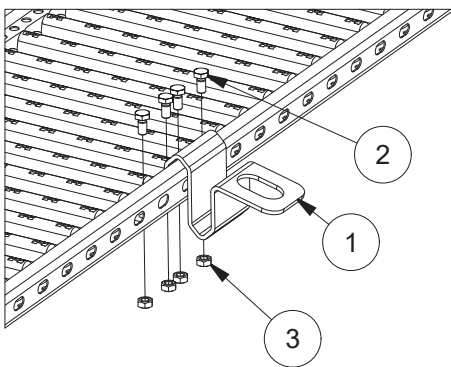


## PISKO KÖYSIKIINNIKE

### ASENNUS - KÄYTTÖSUUNTA RÄYSTÄÄN SUUNTAAN

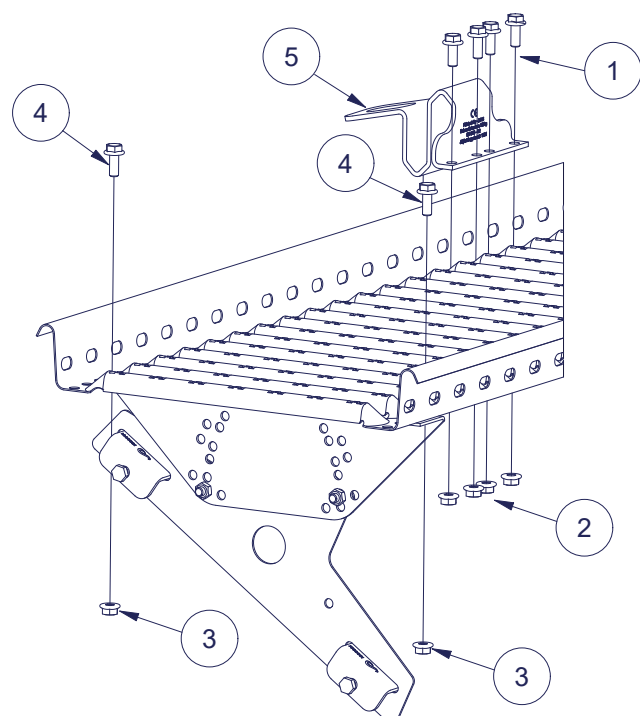
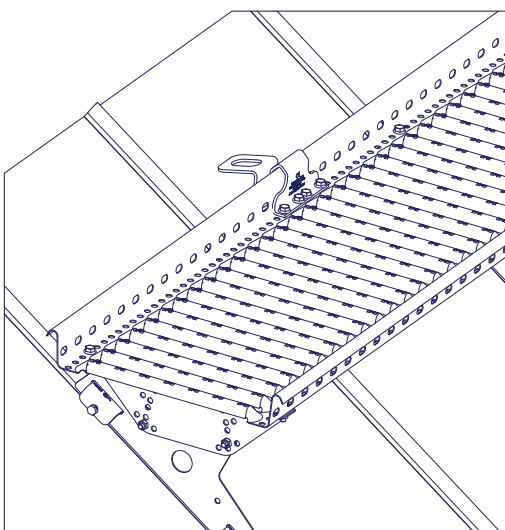
- Köysikiinnike asennetaan EN 516 mukaisen luokan 2 suoritustason kattosillan reunataitteeseen neljällä M8x16 kuusioruuvilla ja M8 kuusiomutterilla.
- Köysikiinnikettä ei saa asentaa reunimmaisen kattosillan kiinnikkeen ulkopuolelle.
- Mikäli yhteen kattosiltakokonaisuuteen tulee useampi köysikiinnike, tulee niiden etäisyys toisistaan olla vähintään 4 metriä.



Nro	Osaluettelo
1	Köysikiinnike, RST
2	Kuusioruuvi DIN 933 - M8x16, RST
3	Kuusiomutteri DIN 934 - M8, RST

### ASENNUS - KÄYTTÖSUUNTA HARJAN YLI (Pisko UniSeam kiinnitysjärjestelmä)

- Köysikiinnike asennetaan 4 kpl M8x20 laippapulteilla ja M8 laippamuttereilla kattosillan harjanpuoleiselle reunalle.
- Köysikiinnikettä ei saa asentaa uloimman kiinnikkeen ulkopuolelle.
- Mikäli yhteen kattosiltakokonaisuuteen tulee useampi köysikiinnike, tulee niiden etäisyys toisistaan olla vähintään 4 metriä.
- Mikäli köysikiinnikettä käytetään harjan yli tulee köysikiinnikkeen viereiset kaltevuudensäätölevyt asentaa kattosiltaan laipallisilla M8 kuusioruuveilla ja -muttereilla.



Nro	Osaluettelo
1	M8x20 laippapultti, A2 RST
2	M8 laippamutteri, A4, RST
3	M8 laippamutteri
4	M8x16 laippapultti
5	Köysikiinnike, RST

## KÄYTTÖ

Köysikiinnikettä voidaan käyttää turvaköyden kiinnityspisteenä lappeella tapahtuvissa huoltotöissä (esim. lumenpudotukset, katon maalaukset yms. ja sellaisilla katoilla, missä varsinaisen turvakiskon asennus ei ole tarkoituksenmukaista).

Harjan yli käyttö on testattu vain Pisko UniSeam kiinnitysjärjestelmällä tämän asennusohjeen mukaisesti asennetuilla kokoonpanoilla.

## HUOLTO

Köysikiinnike tulee tarkistaa vuosittain valmistajan valtuuttaman henkilön toimesta suorituskyvyn säilyvyyden varmentamiseksi.

