

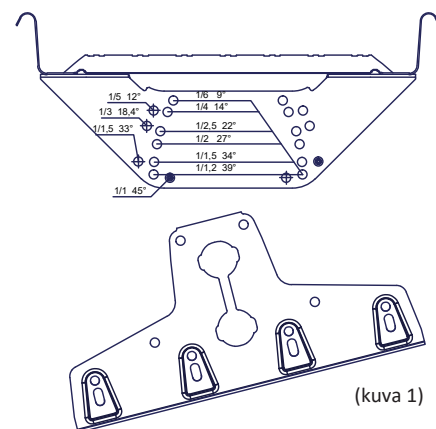
## PISKO KATTOSILTA KONESAUMAKATOLLE, 1313

Pisko kattosiltaa konesaumakatolle käytetään seinä- ja lapetikoiden jatkeena turvallisten kulkuteiden rakentamiseen katoilla sijaitseville huoltokohteille esim. savupiipulle. Pisko kattosillan käytyleveys on 350mm.

### ASENNUS

#### KATTOSILTA JA KANNAKKEET -OSAT JA KOKOAMINEN

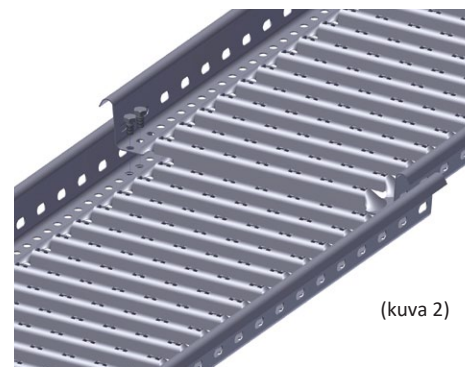
- Kattosillan kannake tehdään yhdistämällä lumiestekiinnike ja kaltevuuden säätölevy toisiinsa kahdella 8x16 mm kuusioruuvilla.
- Säätölevyllä säädetään kattosillan vaakataso. Yleisimmät kattokaltevuudet ja niitä vastaavat rei'itykset on esitetty kuvassa 1.
- Kattosilta kiinnitetään kaltevuuden säätölevyyn kahdella M8x16 kuusioruuvilla ja M8 kuusiomutterilla.
- Kattosillat jatketaan limiliitoksella asentamalla yhdet poikkipuolat päällekkäin (kuva 2) ja kiristämällä liitos tiukasti yhteen pohjasta kummaltakin reunalta kahdella M8x16 kuusioruuvilla ja M8 kuusiomutterilla.



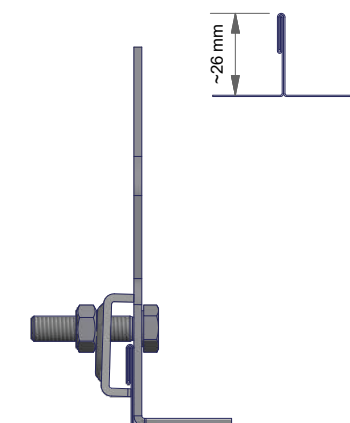
(kuva 1)

#### Kiinnikkeen asennus

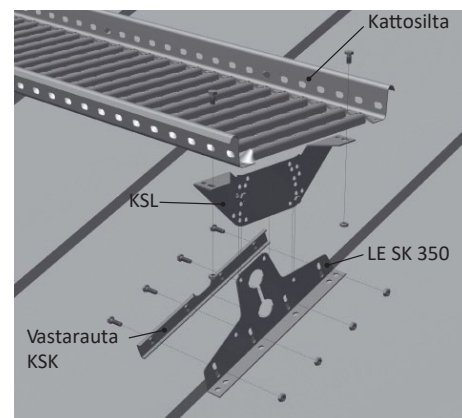
- Kiinnikkeet asennetaan joka toiseen pystysaumaan.
- Puristusliitos toteutetaan LE SK 350 kiinnikkeen ja konesaumakaton vastaraudan avulla. Kiinnikkeet puristetaan toisiaan vasten tiukasti neljällä M8x30 kuusioruuvilla ja neljällä M8 kuusiomutterilla. (kuva 3 ja 4)
- Kiinnikkeiden maksimi asennusväli on 1100 mm.
- Kattosillan maksimi reunanylitys uloimmasta kiinnikkeestä on 200 mm.



(kuva 2)



(kuva 4)



(kuva 3)

## KÄYTTÖ

Yli 1:8 kaltevilla katolla on käytettävä kattosiltaa. Rakennuksessa, jonka korkeus ylittää 9 metriä, on oltava kiinnitysrakenteet turvaköysiä varten (Ympäristöministeriön asetus rakennuksen käyttöturvallisuudesta 1.1.2018). Standardi EN 516 antaa kattosilloille kaksi asennusvaihtoehtoa: luokan 1 ja luokan 2. Henkilökohtaisilla putoamissuojaimilla saa kiinnittyä ainoastaan luokan 2 mukaan asennettuihin kattosiltoihin.

Pisko kattosilta valmistetaan standardin SFS-EN 516 mukaisesti, ja se on läpäissyt standardin luokan 2 mukaiset staattiset ja dynaamiset testit. Pisko kattosillassa turvaköyden kiinnityspisteenä käytetään Pisko vaakakiskossa liikkuvaa vaakavaunua tai vaihtoehtoisesti köysikiinnikettä (katso tuotteiden erilliset asennusohjeet). Lisäksi turvaköyttä käytettäessä on otettava huomioon seuraavat seikat:

- Yhteen köysikiinnikkeeseen/vaakavaunuun saa kiinnittyä ainoastaan yksi käyttäjä kerrallaan, jonka kokonaismassa varusteineen saa olla enintään 150kg.
- Kiinnityspisteiden etäisyys toisistaan tulee olla vähintään 4 metriä, mikäli samaan kattosiltaan/vaakakiskoon kiinnittyä enemmän kuin yksi käyttäjä.
- Turvaköyttä saa käyttää ainoastaan kattosillan puoleisella lappeella räystään suuntaan.


## HUOLTO

Pisko tuotteet ovat pitkäikäisiä ja turvallisia käyttää, minkä Piristeel Oy:n jatkuva laadunvalvonta ja kehitystyö, sekä tuotteiden ohjeen mukainen asentaminen takaavat. Tuotteiden turvallisen käytön ja pitkäikäisyyden varmistamiseksi on kiinteistön omistajan tehtävä vuosittaiset tarkastus- ja huoltotoimenpiteet sekä varmistettava, että määräysten mukaista lumikuormaa ei ylitetä.

**Kiinteistön omistajan tulee tarkistuttaa luokan 2 mukaan asennetut kattoturvatuotteet ja henkilösuojaimet vuosittain valmistajan valtuuttamalla henkilöllä.**

Pisko tuotteiden vuosittaiset tarkistus ja huoltokohteet:

- Tarkistettava liitosten ja kiinnityskohtien pitävyys.
- Tarkistettava kiinnitykset kattoon.
- Huolehdittava liiallisen lumikuorman puhdistamisesta rakenteiden ja kiinnityskohtien rasituksen minimoimiseksi (tarpeen mukaan, useitakin kertoja talvessa).
- Tarvittaessa puhdista kattosillat lumesta ja jäädästä.
- Tuotteiden pintojen maalauksen ja sinkityksen tarkistus ja tarvittaessa paikallisten vikojen korjaus ja paikkamaalaus.
- Lisäksi vaurioituneet tai vialliset osat tulee uusia tai korjata mahdollisimman pikaisesti.


<b>Piristeel Oy</b> <b>Teollisuustie 5, 62100 Lapua</b> <b>Finland</b> <b>13</b>
<b>EN 516</b> Pisko-kattosilta konesaumakatolle, 1313 Tyyppi B <b>Mekaanin lujuus:</b> Luokka1 ja Luokka2 <b>Palokäyttäytyminen:</b> Luokka A1 <b>Säilyvyys:</b> Z275 + pulverimaalaus 80µm <b>Kestävyys ulkoista paloa vastaan:</b> Arvioidaan täyttävän vaatimuksen

Tämän tuotteen on asentanut

YRITYS

ASENTAJA

Luokan 1 mukaan:

Luokan 2 mukaan: