

PISKO KATTOSILTA PROFIILOPeltikatolle, 1312

Pisko kattosiltaa profiilipeltikatolle käytetään seinä- ja lapetikkaiden jatkeena turvallisten kulkuteiden rakentamiseen katoilla sijaitseville huoltokohteille esim. savupiipulle. Pisko kattosillan käyntileveys on 350mm.

ASENNUS

KATTOSILTA JA KIINNIKKEET -OSAT JA KOKOAMINEN

- Kattosillan kiinnike tehdään yhdistämällä lumiestekiinnike ja kaltevuudensäätölevy toisiinsa kahdella 8x16 mm kuusioruuvilla ja M8 kuusiomutterilla.
- Säätölevyillä säädetään kattosillan vaakataso. Yleisimmät kattokaltevuudet ja niitä vastaavat rei'itykset on esitetty kuvassa 1.
- Kattosilta kiinnitetään kaltevuudensäätölevyyn kahdella M8x16 kuusioruuvilla ja M8 kuusiomutterilla.
- Kattosillat jatketaan limiliitoksella asentamalla yhdet poikki puolat päällekkäin (kuva 2) ja kiristämällä liitos tiukasti yhteen pohjasta kummaltakin reunalta kahdella M8x16 kuusioruuvilla ja M8 kuusiomutterilla.

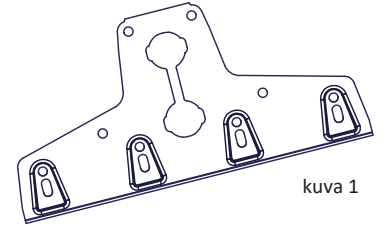
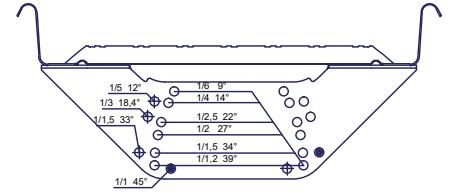
Kattosillan kiinnikkeen pohjarautana käytetään katetyypistä riippuen seuraavia lumiESTE-kiinnikkeitä: LE TKP 350, LE TKP 400, LE Finnera tai LE Decra.

Ruodelautojen on oltava vähintään 32x100 mm (laatu US+V).

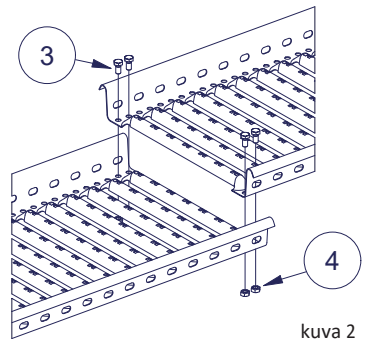
Kiinnikkeen asennus

- Läpimenoireiät tiivistetään kiinnikkeen pohjaan liimattavalla tiivistenauhalla.
- Kiinnikkeet asennetaan aallon pohjalle poikittaispoimun alle, ruuvaamalla ne yläpäästä kahdella ja alapäästä yhdellä 7x50 mm LVI-ruuvilla kiinni ruodelautoihin.
- Kiinnikkeiden asennusväli on 1000 - 1200 mm.
- Kattosillan reunaylitys uloimmasta kiinnikkeestä max 200 mm.
- Kattosiltaa asennettaessa on käytettävä aina vähintään kolmea kiinnikettä.

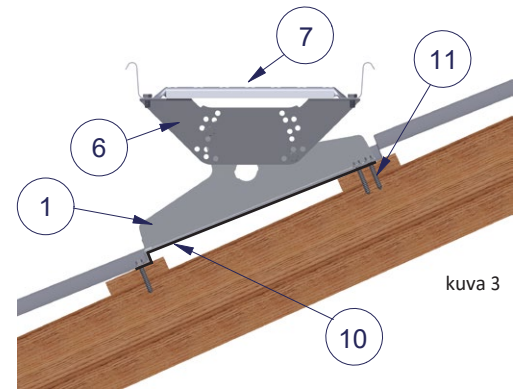
Vaihtoehtoisena asennustapana tiilikuvioisilla peltikatoilla voidaan käyttää pohjarautana LE RK 425 ja sen lisänä Pisko 2+1 tiivistettä ja tiivistenappulaparia, joiden avulla kiinnikkeen pohja saadaan vastaamaan tiilikuvion poikittaispoimua (kuva 4).



kuva 1

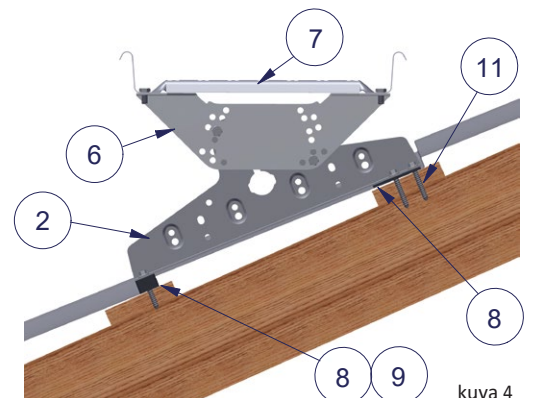


kuva 2

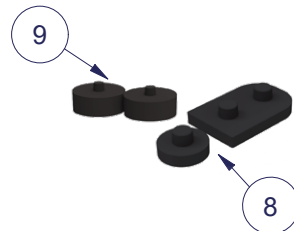


kuva 3

Vaihtoehtoinen asennustapa



kuva 4



Nro	Osaluettelo
1	LE TKP 350 / LE TKP 400 / LE Finnera / LE Decra
2	LE RK 425
3	Kuusioruuvi M8x16, kuumasinkitty
4	Kuusiomutteri M8, kuumasinkitty
5	Kuusioruuvi M8x30, kuumasinkitty
6	Kaltevuudensäätölevy
7	Pisko Kattosilta
8	Pisko 2+1 tiiviste
9	Tiivistenappulapari
10	Liimatiivistenauha
11	LVI-ruuvi 7x50 mm

KÄYTTÖ

Yli 1:8 kaltevilla katolla on käytettävä kattosiltaa. Rakennuksessa, jonka korkeus ylittää 9 metriä, on oltava kiinnitysrakenteet turvaköysiä varten (Ympäristöministeriön asetus rakennuksen käyttöturvallisuudesta 1.1.2018). Standardi EN 516 antaa kattosilloille kaksi suoritustasoluokitusta: luokka 1 ja luokka 2. Luokka 1 tarkoittaa, että tuote soveltuu käytettäväksi kulkutienä ja luokka 2 sitä, että tuotetta voi tämän lisäksi käyttää turvaköyden kiinnityspisteinä. Henkilökohtaisilla putoamissuojaimilla saa kiinnittyä ainoastaan luokan 2 mukaisiin kattosiltoihin. Pisko kattosilta on mitoitettu kestämään 1,5 kN (noin 150 kg) pistekuorma, eli käyttökuorma.

Pisko kattosilta valmistetaan SFS-EN 516 mukaisesti, ja se on läpäissyt ko. standardin luokan 2 mukaiset staattiset ja dynaamiset testit. Luokan 2 mukaan asennettuihin kattosiltoihin voidaan kiinnittää määräysten mukainen köysi, joka on turvaköydeksi tarkoitettu (esim. EN 353-2) ja varustettu nykyksenvaimentimella (EN 355). Pisko kattosillassa turvaköyden kiinnityspisteinä käytetään Pisko SafeLine vaijerijärjestelmän liukukiinnikettä, Pisko vaakakiskossa liikkuvaa vaakavaunua tai vaihtoehtoisesti köysikiinnikettä (katso tuotteiden erilliset asennusohjeet). Turvaköyttä käytettäessä on otettava huomioon seuraavat seikat:

- Käytetään määräysten mukaista turvaköyttä (esim. EN 353-2) tai turvakelaa (EN 360)
- Yhteen kiinnityspisteeseen saa kiinnittyä ainoastaan yksi käyttäjä kerrallaan, jonka kokonaismassa varusteineen saa olla enintään 150 kg.
- Kiinnityspisteiden etäisyys toisistaan tulee olla vähintään 4 metriä, mikäli samaan yhtenäiseen kattosiltakokonaisuuteen/ vaakakiskoon kiinnittäytyy enemmän kuin yksi käyttäjä.
- Useampi henkilö voi käyttää kattosiltaan asennettua Pisko SafeLinea samanaikaisesti, kun henkilöiden välillä on vähintään kaksi Pisko SafeLine vaijerikiinnikettä, lisätietoja Pisko SafeLine asennus-, huolto- ja käyttöohjeilla.
- Turvaköyttä saa käyttää ainoastaan kattosillan puoleisella lappeella räystään suuntaan.


HUOLTO

Pisko tuotteet ovat pitkäikäisiä ja turvallisia käyttää, minkä Piristeel Oy:n jatkuva laadunvalvonta ja kehitystyö, sekä tuotteiden ohjeen mukainen asentaminen takaavat. Tuotteiden turvallisen käytön ja pitkäikäisyyden varmistamiseksi on kiinteistön omistajan tehtävä vuosittaiset tarkastus- ja huoltotoimenpiteet sekä varmistettava, että määräysten mukaista lumikuormaa ei ylitetä. Huom! Kulkutienä toteutettua kattosiltaa ei ole tarkoitettu lumiesteeksi. Painavat lumikuormat voivat vaurioittaa kattosiltaa tai sen kiinnitysjärjestelmää pysyvästi. Kattosilta tulee tarvittaessa suojata lumikuormalta lumiestein ja lumikuormaa tulisi keventää ajoissa kattosillan päältä.

Tuotteiden suoritustason pysyvyyden varmentamiseksi kiinteistön omistajan tulee tarkistuttaa luokan 2 mukaiset kattoturvatuotteet vuosittain valmistajan valtuuttamalla henkilöllä.

Pisko tuotteiden vuosittaiset tarkistus ja huoltokohteet:

- Tarkistettava liitosten ja kiinnityskohtien pitävyys.
- Tarkistettava kiinnitykset kattoon.
- Huolehdiittava liiallisen lumikuorman puhdistamisesta rakenteiden ja kiinnityskohtien rasiuksen minimoimiseksi (tarpeen mukaan, useitakin kertoja talvessa).
- Tarvittaessa puhdistat kattosillat lumesta ja jäädästä.
- Tuotteiden pintojen maalauksen ja sinkityksen tarkistus ja tarvittaessa paikallisten vikojen korjaus ja paikkamaalaus.
- Vaurioituneet tai vialliset osat tulee uusia tai korjata mahdollisimman pikaisesti.


Piristeel Oy Metallitie 4, 62200 Kauhava Finland 13
EN 516 Pisko-kattosilta profiilipeltikatolle, 1312 Tyyppi B Mekaaninen lujuus: Luokka1 ja Luokka2 Palokäyttäytyminen: Luokka A1 Säilyvyys: Z275 + pulverimaalaus 80µm Kestävyys ulkoista paloa vastaan: Arvioidaan täyttävän vaatimuksen

Tämän tuotteen on asennusohjeen mukaisesti asentanut

Yritys

Asentaja

Päivämäärä

--	--	--