

PISKO KATTOSILTA ENINTÄÄN 45 MM KORKEALLE POIMULEVYLLE



ASENNUS

Pisko kattosillat voidaan asentaa katoille, joiden kaltevuus on 9-45 astetta.

Kaltevuudensäätölevy kiinnitetään kattokiinnikkeeseen kahdella M8x16 kuusioruuvilla ja M8 kuusiomutterilla (kuva 3). Säätölevyllä säädetään kattosillan vaakataso. Yleisimmät kattokaltevuudet ja niitä vastaavat rei'itykset on esitetty kuvassa 2. Kattosilta kiinnitetään kaltevuudensäätölevyyn kahdella M8x16 kuusioruuvilla ja M8 kuusioruuvilla (kuva 4).

Kattosiltaa jatketaan limiliitoksella, asentamalla vähintään yhden poikkipuolat päällekkäin ja lukitsemalla liitos kummaltakin reunalta kahdella M8x16 mm kuusioruuvilla ja M8 kuusiomutterilla (kuva 5).

Kattosillan kiinnikkeiden suurin sallittu asennusväli on 1200 mm.

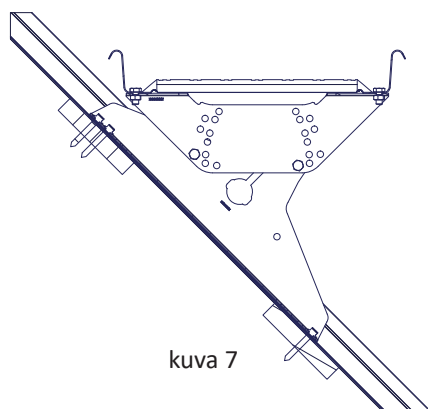
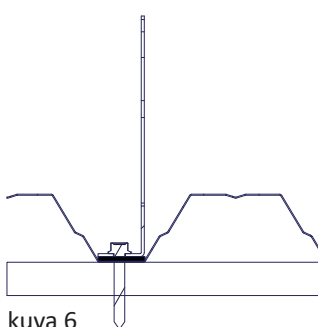
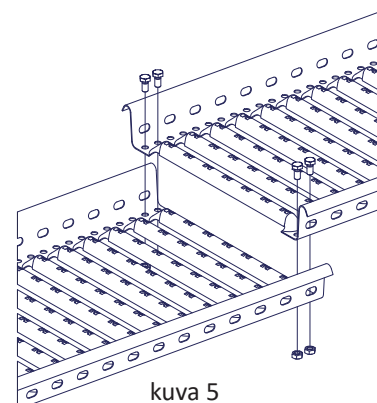
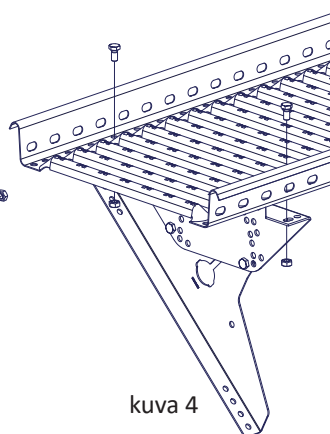
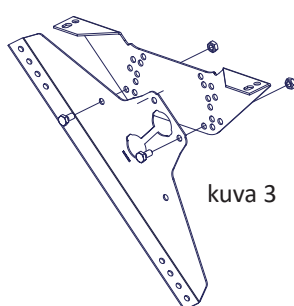
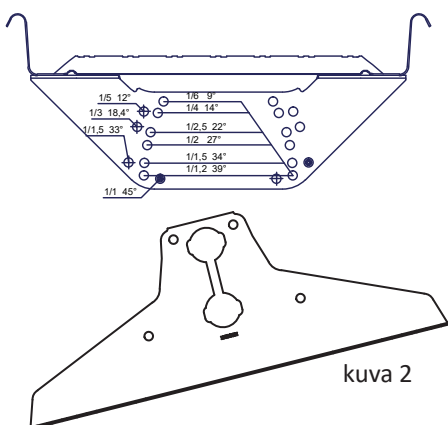
Kattosillan suurin sallittu ylitys uloimmasta kiinnikkeestä on 200 mm.

Kattosiltaa asennettaessa on aina käytettävä vähintään kolmea kiinnikettä.

Poimulevyn toimiessa vesikattona, tai jos sen kantavuudesta ei ole varmuutta, asennetaan kiinnikkeet (esim. LE SK 400) aina tukirakenteisiin, tyyppisesti ruoteisiin. Ruoteiden vahvuus tulisi olla vähintään 32 mm (US+V laatu). Tässä ohjeessa esitettyä asennustapaa suositellaan sekä vesikatoiksi, että kantaviksi teräsrakenteiksi suunnitelluilla ja toteutetuilla, enintään 45 mm korkeilla poimulevykatoilla.

LE SK 400 kiinnike asennetaan ruoteisiin kolmella 7x40 mm LVI-ruuvilla, kaksi katon harjan puolelle ja yksi räystään puolelle (kuvat 6, 7).

Asennettaessa kiinnikettä poimulevyn alalappaan (pohjaan), on ensin varmistettava ruodejaosta, jotta ruuvit osuvat varmasti tukirakenteisiin. Kiinnityksen vesitiiveys varmistetaan käyttämällä kiinnikkeen pohjassa Pisko 2+1 tiivistettä tai EPDM-liimatiivistenauhaa (kuva7).



Nro	Osaluettelo
1	Kattosilta 350 mm x 3000 mm
2	Kaltevuudensäätölevy
3	LE SK 400
4	Kuusioruuvi M8x16, kuumasinkitty
5	Kuusiomutteri M8, kuumasinkitty
6	LVI-ruuvi 7x40 tai 7x50
7	Pisko 2+1 tiiviste / EPDM-liimatiivistenauha

KÄYTTÖ

Yli 1:8 kaltevilla katolla on käytettävä kattosiltaa. Rakennuksessa, jonka korkeus ylittää 9 metriä, on oltava kiinnitysrakenteet turvaköysiä varten (Ympäristöministeriön asetus rakennuksen käyttöturvallisuudesta 1.1.2018). Standardi EN 516 antaa kattosilloille kaksi suoritustasoluokitusta: luokka 1 ja luokka 2. Luokka 1 tarkoittaa, että tuote soveltuu käytettäväksi kulkutienä ja luokka 2 sitä, että tuotetta voi tämän lisäksi käyttää turvaköyden kiinnityspisteinä. Henkilökohtaisilla putoamissuojaimilla saa kiinnittyä ainoastaan luokan 2 mukaisiin kattosiltoihin. Pisko kattosilta on mitoitettu kestäväksi 1,5 kN (noin 150 kg) pistekuorma, eli käyttökuorma.

Pisko kattosilta valmistetaan standardin SFS-EN 516 mukaisesti, ja se on läpäissyt standardin luokan 2 mukaiset staattiset ja dynaamiset testit. Luokan 2 mukaan asennettuihin kattosiltoihin voidaan kiinnittää määräysten mukainen köysi, joka on turvaköydeksi tarkoitettu (esim. EN 353-2) ja varustettu nykyksenvaimentimella (EN 355). Pisko kattosillassa turvaköyden kiinnityspisteinä käytetään Pisko SafeLine vaijerijärjestelmän liuku kiinnikettä, Pisko vaakakiskossa liikkuvaa vaakavaunua tai vaihtoehtoisesti köysikiinnikettä (katso tuotteiden erilliset asennusohjeet). Turvaköyttä käytettäessä on otettava huomioon seuraavat seikat:

- Käytetään määräysten mukaista turvaköyttä (esim. EN 353-2) tai turvakelaa (EN 360)
- Yhteen kiinnityspisteeseen saa kiinnittyä ainoastaan yksi käyttäjä kerrallaan, jonka kokonaismassa varusteineen saa olla enintään 150 kg.
- Kiinnityspisteiden etäisyys toisistaan tulee olla vähintään 4 metriä, mikäli samaan yhtenäiseen kattosiltakokonaisuuteen/ vaakakiskoon kiinnittyy enemmän kuin yksi käyttäjä.
- Useampi henkilö voi käyttää kattosiltaan asennettua Pisko SafeLinea samanaikaisesti, kun henkilöiden välillä on vähintään kaksi Pisko SafeLine vaijerikiinnikettä, lisätietoja Pisko SafeLine asennus-, huolto- ja käyttöohjeilla.
- Turvaköyttä saa käyttää ainoastaan kattosillan puoleisella lappeella räystäään suuntaan.


HUOLTO

Pisko tuotteet ovat pitkäikäisiä ja turvallisia käyttää, minkä Piristeel Oy:n jatkuva laadunvalvonta ja kehitystyö, sekä tuotteiden ohjeen mukainen asentaminen takaavat. Tuotteiden turvallisen käytön ja pitkäikäisyyden varmistamiseksi on kiinteistön omistajan tehtävä vuosittaiset tarkastus- ja huoltotoimenpiteet sekä varmistettava, että ohjeiden mukaista lumikuormaa ei ylitetä. Huom! Kulkutienä toteutettua kattosiltaa ei ole tarkoitettu lumiesteeksi. Painavat lumikuormat voivat vaurioittaa kattosiltaa tai sen kiinnitysjärjestelmää pysyvästi. Kattosilta tulee tarvittaessa suojata lumikuormalta lumiastein ja lumikuormaa tulisi keventää ajoissa kattosillan päältä.

Tuotteiden suoritustason pysyvyyden varmentamiseksi kiinteistön omistajan tulee tarkistuttaa luokan 2 mukaan asennetut kattoturvatuotteet ja henkilösuojaimet vuosittain valmistajan valtuuttamalla henkilöllä.

Pisko tuotteiden vuosittaiset tarkistus ja huoltokohteet:

- Tarkistettava liitosten ja kiinnityskohtien pitävyyys.
- Tarkistettava kiinnitykset kattoon.
- Huolehditava liiallisen lumikuorman puhdistamisesta rakenteiden ja kiinnityskohtien rasituksen minimoimiseksi (tarpeen mukaan, useitakin kertoja talvessa).
- Tarvittaessa puhdistat kattosillat lumesta ja jäätystä.
- Tuotteiden pintojen maalauksen ja sinkityksen tarkistus ja tarvittaessa paikallisten vikojen korjaus ja paikkamaalaus.
- Vaurioituneet tai vialliset osat tulee uusia tai korjata mahdollisimman pikaisesti.


Piristeel Oy Metallitie 4, 62200 Kauhava Finland 13
EN 516 Pisko kattosilta profiilipeltikatolle, 1312 Tyyppi B Mekaaninen lujuus: Luokka1 ja Luokka2 Palokäyttäytyminen: Luokka A1 Säilyvyys: Z275 + jauhemaalaus 80 µm Kestävyyys ulkoista paloa vastaan: Arvioidaan täyttävän vaatimuksen

Tämän tuotteen on asennusohjeen mukaisesti asentanut

Yritys	Asentaja	Päivämäärä