

## PISKO SAFEGRIP LAPETIKAS 25 MM KORKEALLE LUKKOSAUMAKATOLLE, 1339

Pisko lapetikasta 25mm korkealle lukkosaumakatolle käytetään seinätikkaiden ja/tai kattosillan jatkeena turvallisten kulkuyhteyksien rakentamiseen 25mm korkeilla lukkosaumakatoilla. Katolla tulee päästä liikkumaan räystäältä harjalle, savupiipulle, kattoluukuille ja muille huollettaville kohteille. Tikkaiden sisäleveys on 400 mm ja pyöreän puolan halkaisija 25 mm.

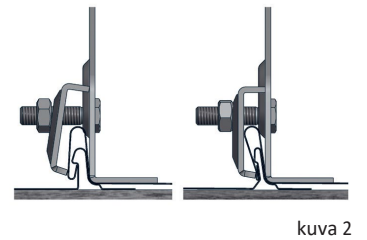
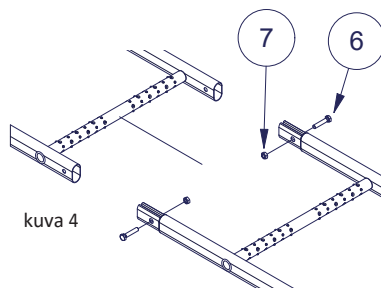
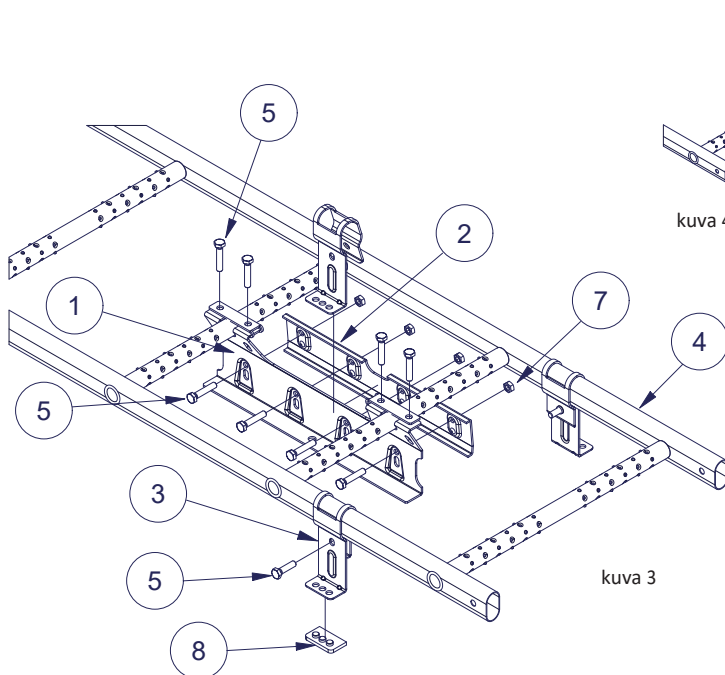
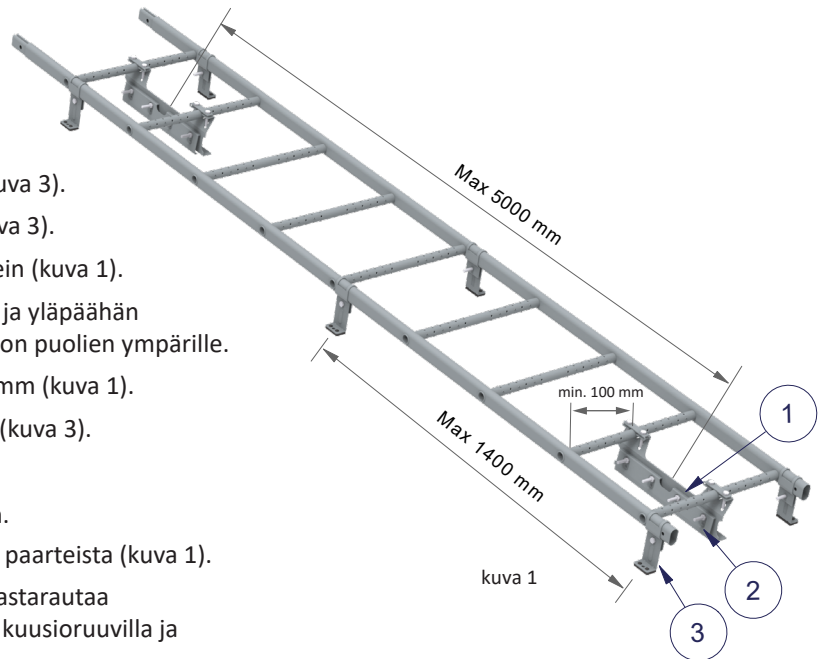
### ASENNUS

Lapetikkaat tulee kiinnittää vähintään ylä- ja alapäästä katon kantaviin rakenteisiin (EN 12951 kohta 5.3.1). Lumikuormarasiituksen johdosta suositellaan useamman kiinnikkeen kiinnittämistä kattorakenteisiin.

Jos tikasta täytyy jatkaa, tulee jatko-osa liittää tikkaan yläpäähän. Varmista liitos M8x40 kuusioruuvilla ja M8 kuusiomutterilla (kuva 4).

Asennukseen tarvitaan lapetikkaan keskikiinnikkeet tikkaan ylä- ja alapäähän, lapetikkaan korocejalat, sekä vastarauta RK 25mm.

- Aseta lapetikkaan kumitiivisteet korocejalkojen pohjaan (kuva 3).
- Kiinnitä korocejalka paarteeseen M8x30 kuusioruuvilla (kuva 3).
- Korocejalat asennetaan lapetikkaaseen max. 1400 mm välein (kuva 1).
- Asenna lapetikkaan keskikiinnikkeet vähintään tikkaan ala- ja yläpäähän taivuttamalla keskikiinnikkeessä olevat siivekkeet tikasrungon puolien ympärille.
- Keskikiinnikkeiden välinen suurin sallittu etäisyys on 5000 mm (kuva 1).
- Kiinnitä keskikiinnike puoliin neljällä M8x30 kuusioruuvilla (kuva 3).
- Nosta koottu lapetikas katolle.
- Aseta keskikiinnikkeen kupit rivikaton ehjää saamaa vasten.
- Keskikiinnike tulee asentaa vähintään 100 mm etäisyydelle paarteista (kuva 1).
- Kiinnitä lapetikas saumaan keskikiinnikkeistä käyttämällä vastarautaa RK 25 mm. Kiristä vastaraudat kiinni saumaan 4 kpl M8x30 kuusioruuvilla ja M8 kuusiomutterilla. Ruuvien kiinnitysmonentti 35 Nm.



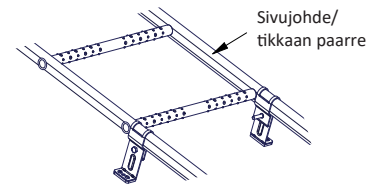
Nro	Osaluettelo
1	Lapetikkaan keskikiinnike
2	Vastarauta RK 25 mm
3	Lapetikkaan korocejalka, matala
4	Pisko SafeGrip tikas
5	Kuusioruuvi M8x30, kuumasinkitty
6	Kuusioruuvi M8x40, kuumasinkitty
7	Kuusiomutteri M8, kuumasinkitty
8	Lapetikkaan kumitiiviste

## KÄYTTÖ

Yli 1:8 kaltevilla katolla on käytettävä lapetikkaita. Rakennuksessa, jonka korkeus ylittää 9 metriä, on oltava kiinnitys rakenteet turvaköysiä varten (Ympäristöministeriön asetus rakennuksen käyttöturvallisuudesta 1.1.2018). Standardi EN 12951 antaa lapetikaille kaksi asennusvaihtoehtoa: luokan 1 ja luokan 2. Henkilökohtaisilla putoamissuojaimilla saa kiinnittyä ainoastaan luokan 2 mukaan asennettuihin lapetikaisiin. Pisko SafeGrip lapetikas on mitoitettu kestäämään 1,5 kN (noin 150 kg) pistekuorma, eli käyttökuorma.

Pisko SafeGrip lapetikas 25 mm korkealle lukkosaumakatolle on standardin EN 12951 mukainen ja on läpäissyt luokan 2 mukaiset staattiset ja dynaamiset testit. Luokan 2 mukaan asennettuihin lapetikaisiin voidaan kiinnittää määräysten mukainen köysi, joka on turvaköydeksi tarkoitettu (esim. EN 353-2) ja varustettu nykyksenvaimentimella (EN 355). Käytettäessä tikasta turvaköyden kiinnityspisteenä on otettava huomioon seuraavat seikat:

- Käytetään määräysten mukaista turvaköyttä (esim. EN 353-2) tai turvakelaa (EN 360).
- Turvaköyden suositeltavin kiinnityskohta on tikkaan sivujohteeseen (paarteeseen).
- Turvaköyden saa kiinnittää lapetikkaaseen ainoastaan yksi käyttäjä kerrallaan, jonka kokonaismassa varusteineen saa olla enintään 100 kg.
- Turvaköyden saa kiinnittää ainoastaan keskikiinnikkeiden väliselle alueelle jäävään tikkaan runkoon.
- Turvaköyttä ei koskaan saa kiinnittää lapetikkaan korokejalkaan.
- Turvaköyttä saa käyttää ainoastaan lapetikkaan puoleisella lappeella räystään suuntaan.



## HUOLTO

Pisko tuotteet ovat pitkäikäisiä ja turvallisia käyttää, minkä Piristeel Oy:n jatkuva laadunvalvonta ja kehitystyö, sekä tuotteiden ohjeen mukainen asentaminen takaavat. Tuotteiden turvallisen käytön ja pitkäikäisyyden varmistamiseksi on kiinteistön omistajan tehtävä vuosittaiset tarkastus- ja huoltotoimenpiteet sekä varmistettava, että määräysten mukaista lumikuormaa ei ylitetä.

**Kiinteistön omistajan tulee tarkistuttaa luokan 2 mukaan asennetut kattoturvatuotteet ja henkilösuojaimet vuosittain valmistajan valtuuttamalla henkilöllä.**

Pisko tuotteiden vuosittaiset tarkistus ja huoltokohteet:

- Tarkistettava liitosten ja kiinnityskohtien pitävyys.
- Tarkistettava kiinnitykset kattoon.
- Huolehdittava liiallisen lumikuorman puhdistamisesta rakenteiden ja kiinnityskohtien rasituksen minimoimiseksi (tarpeen mukaan, useitakin kertoja talvessa).
- Tarvittaessa puhdistaa tikkaat lumesta ja jäästä.
- Tuotteiden pintojen maalauksen ja sinkityksen tarkistus ja tarvittaessa paikallisten vikojen korjaus ja paikkamaalaus.
- Lisäksi vaurioituneet tai vialliset osat tulee uusia tai korjata mahdollisimman pikaisesti.

CE

Piristeel Oy

Metallitie 4, 62200 Kauhava

Finland

18

EN 12951

Pisko SafeGrip-lapetikas 25mm korkealle lukkosaumakatolle, 1339

TB

**Mekaanin lujuus:** Luokka1 ja Luokka2

**Palokäyttäytyminen:** Luokka A1

**Säilyvyys:** Z275 + pulverimaalaus 80µm

**Kestävyys ulkoista paloa vastaan:**  
Arvioidaan täyttävän vaatimuksen

Tämän tuotteen on asentanut

Luokan 1 mukaan:

Luokan 2 mukaan:

YRITYS

ASENTAJA