

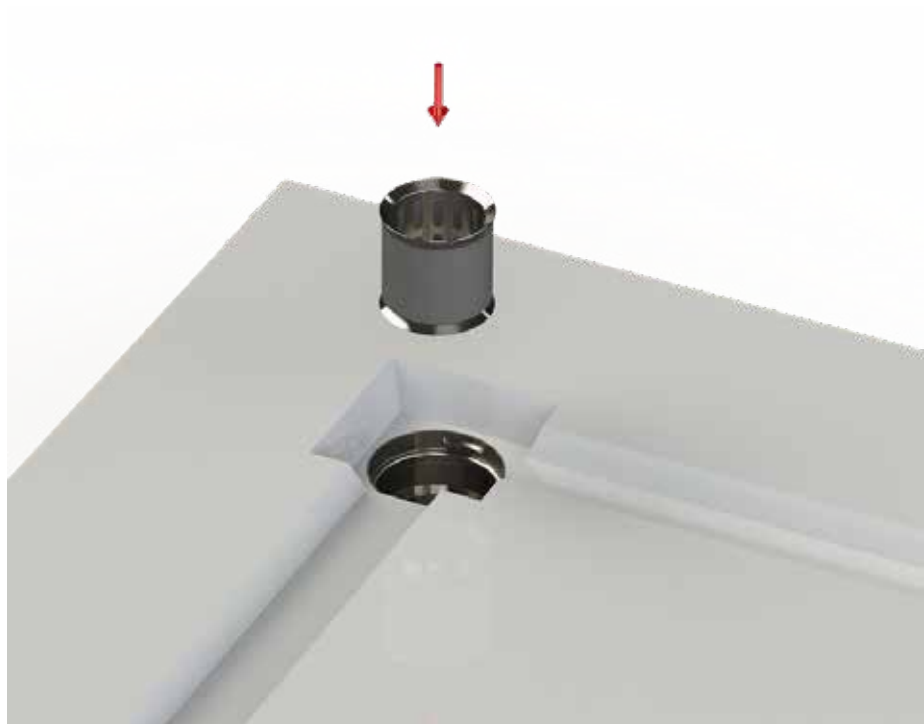
Sadex007-parvekeputken asennusohje

1. Parvekeputken mitoitus:
Pyöräytä liukuholkki kiinni Sadex007-parvekekaivoon ja ota mitta holkin yläpinnasta ylemmän parvekkeen alapintaan ja lisää siihen 150mm. Katkaise parvekeputki saatuun mittaan.

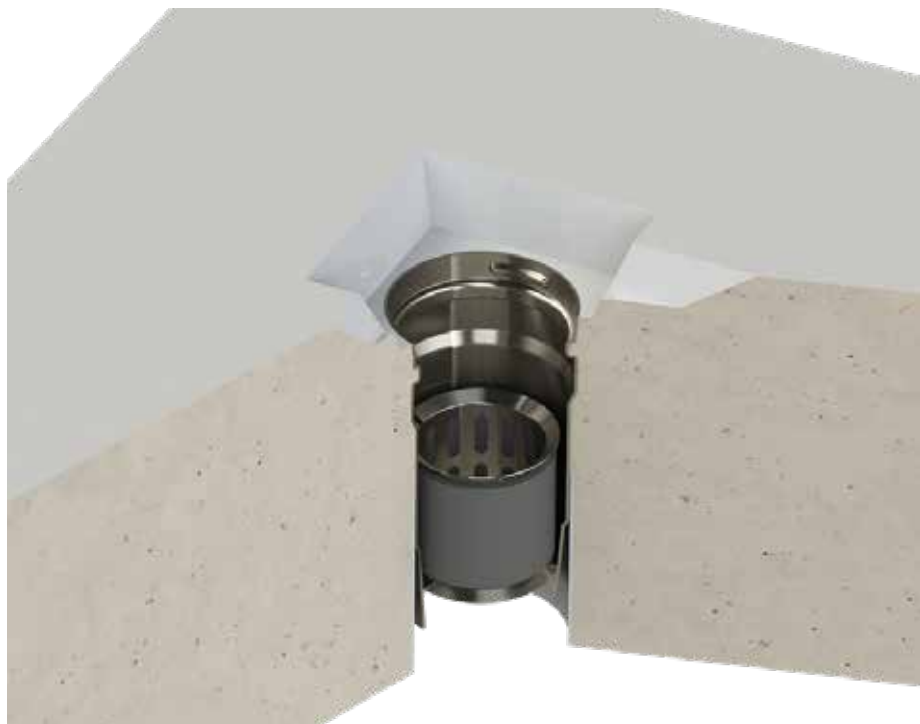
Esimerkiksi, jos mitta **A** on 2600 mm, siihen lisätään 150 mm, josta parvekeputken mitaksi saadaan 2750 mm.



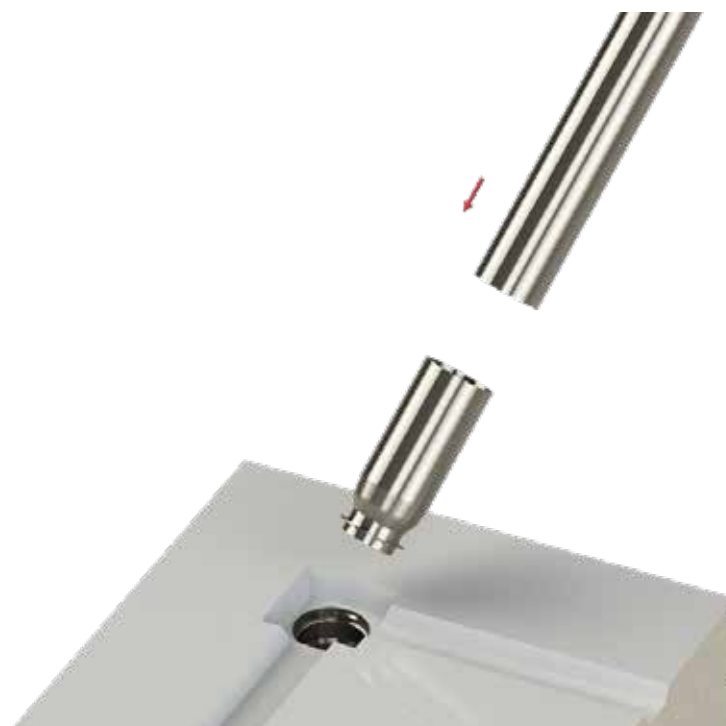
2. Pyöräytä liukuholkki pois Sadex007-parvekekaivosta ja aseta palomansetti kaivoon.



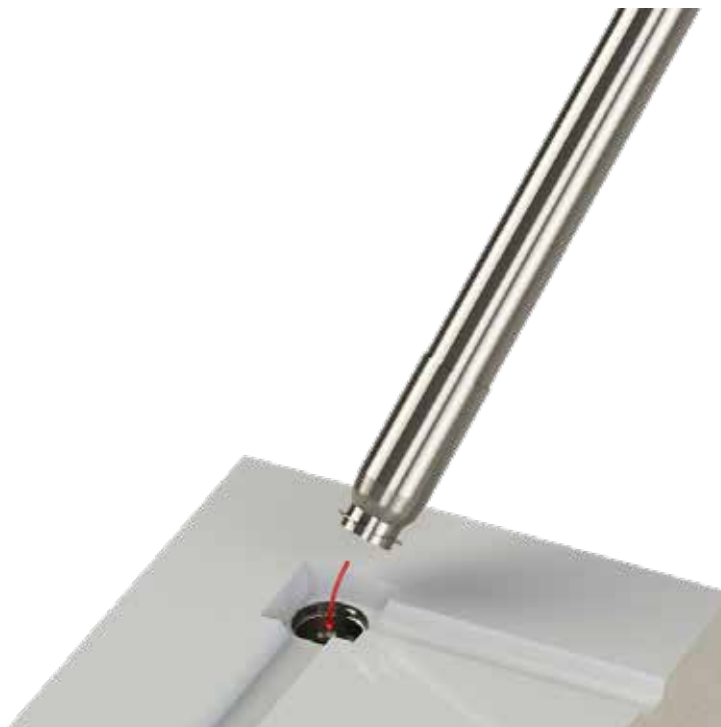
3. Työnnä palomansettia kaivon sisään niin, että se on tukevasti paikoillaan.



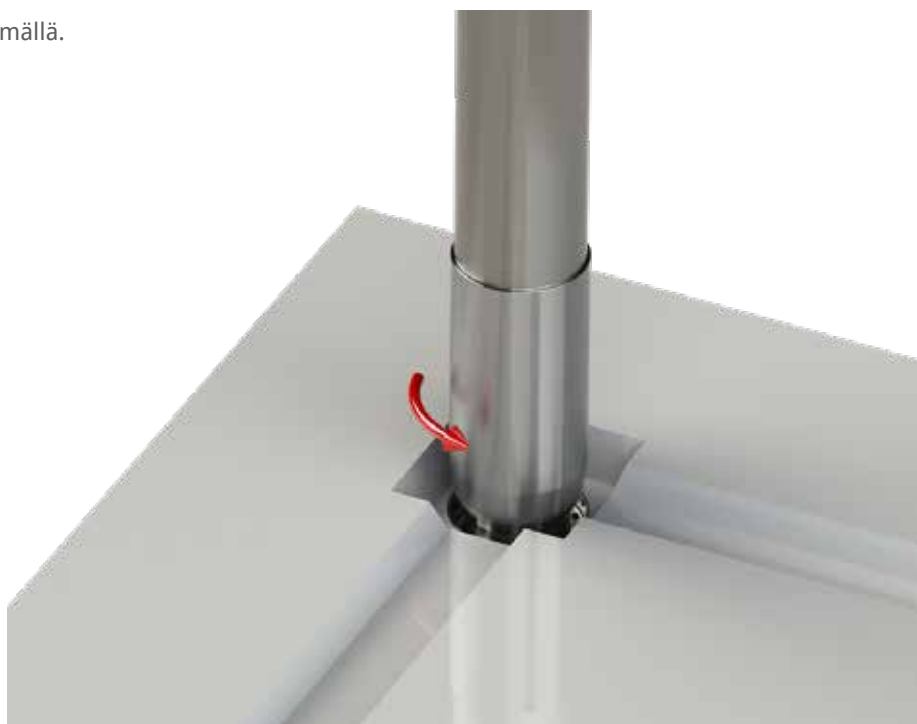
4. Aseta oikeaan mittaan katkaistu parvekeputki liukuholkkiin.



5. Aseta liukuholkki ja parvekeputki kaivoon.



6. Lukitse liukuholkki parvekekaivoon kiertämällä.



7. Nosta parvekeputki ylemmän parvekkeen kaivoon ja työnnä se niin pitkälle, että putken yläpää jää tiukasti kaivoon kiinni.



8. Viimeistele asennus lukitsemalla parvekeputki liukuholkkiin kolmella poraruuuilla.

