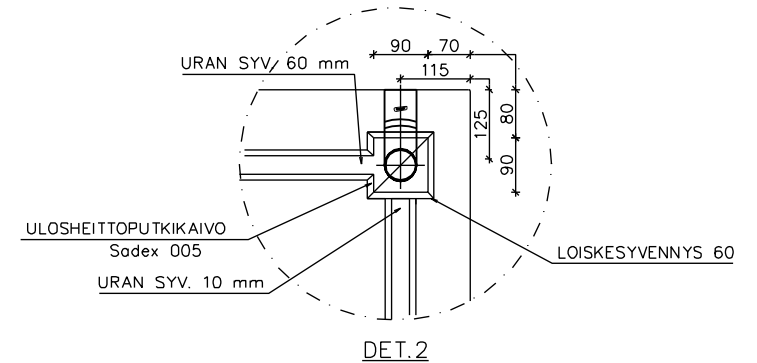
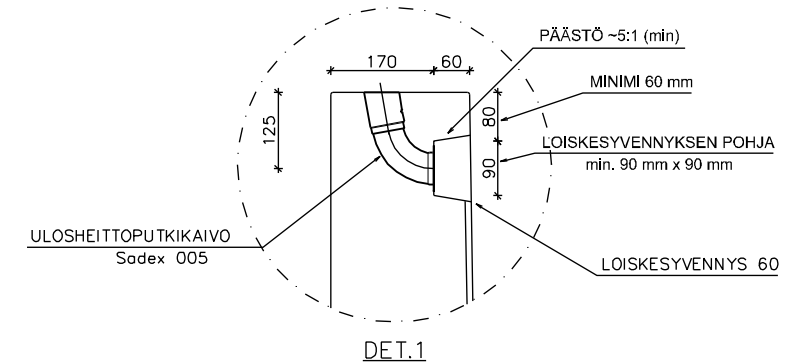
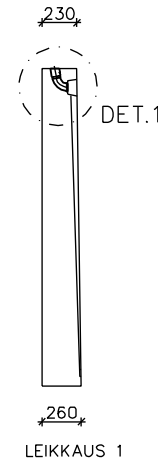
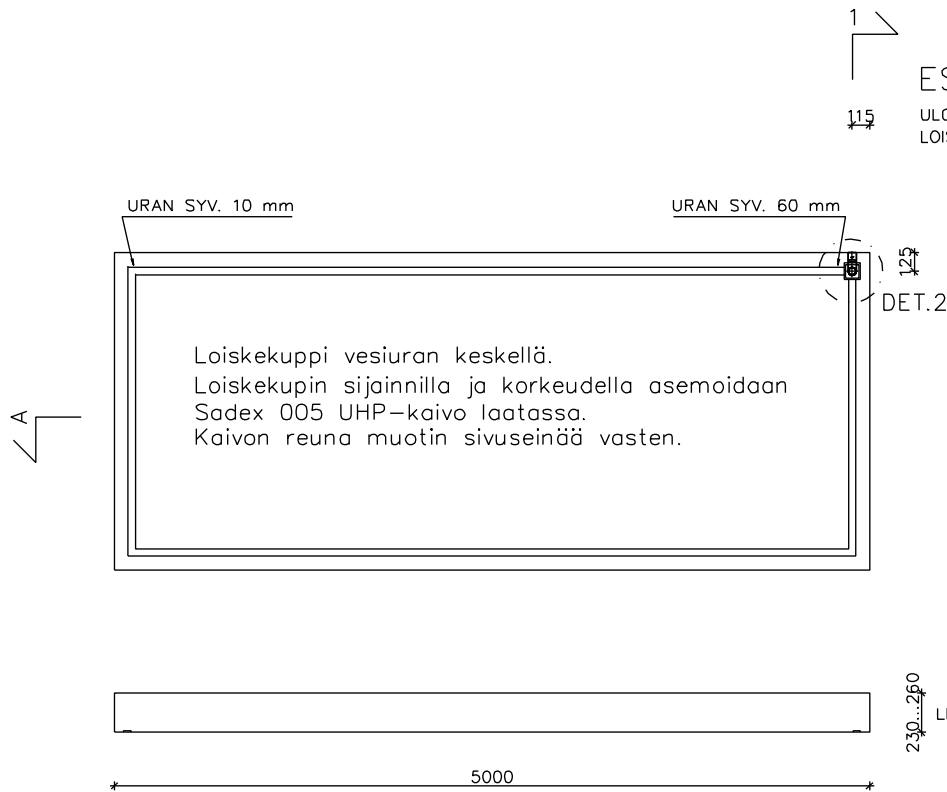


ESIMERKKIKUVA

ULOSHEITTOPUTKIKAIVO Sadex 005
LOISKESYVENNYS 60



ESIM:

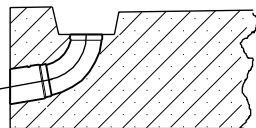
Lähtötiedot

- Parvekkeen vesiuran pituus ~ 5000 mm
- Laatan paksuus ulkoreunalla 230 mm
- Vesiuran kaltevuus 1:100
- Vesiuran syvyys matalammissa päissä 10 mm

Vesiuran syvyys syvemmässä päissä $5000 \text{ mm} / 100 + 10 \text{ mm} = 60 \text{ mm}$
Laatan paksuus vesiuran syvimmällä kohdalla $230 \text{ mm} - 60 \text{ mm} = 170 \text{ mm}$

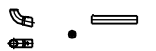
Elementtisuunnitelmassa esitetään tässä tapauksessa seuraavat tiedot:
ULOSHEITTOPUTKIKAIVO Sadex-005
LOISKESYVENNYS 60 mm

Loiskekupin sijainnilla ja korkeudella asemoidaan Sadex 005 UHP-kaivo
laatassa. Kaivon reuna muotin sivuseinää vasten.



LIITE 1: ESIMERKKIKUVA Sadex 005- kaivon esittäminen elementtisuunnitelmassa

Kuvablockit



| Osa | Piirustusnumero Tavaratunnus | Osan tai kokoonpanoryhmän nimitys | Standardi tai luettelo | Muoto, malli,määrä | Laatu | Kpl |
|------------------|---------------------------------|--------------------------------------|---------------------------|--------------------------------|---|-----|
| Yleistoleranssit | | Mittakaava 1:50 | Tuote Sadex 005 | Liittyy Ohje suunnittelu | Sadex UHP-kaivon esittäminen elementtikuvassa | |
| Piirt. | | | | Ent. | Uusi | |
| Suunn. | | | | SA 2005_2 | | |
| Tark. | | Massa 1kg | | | | |
| Hyv. | | | | | | |

