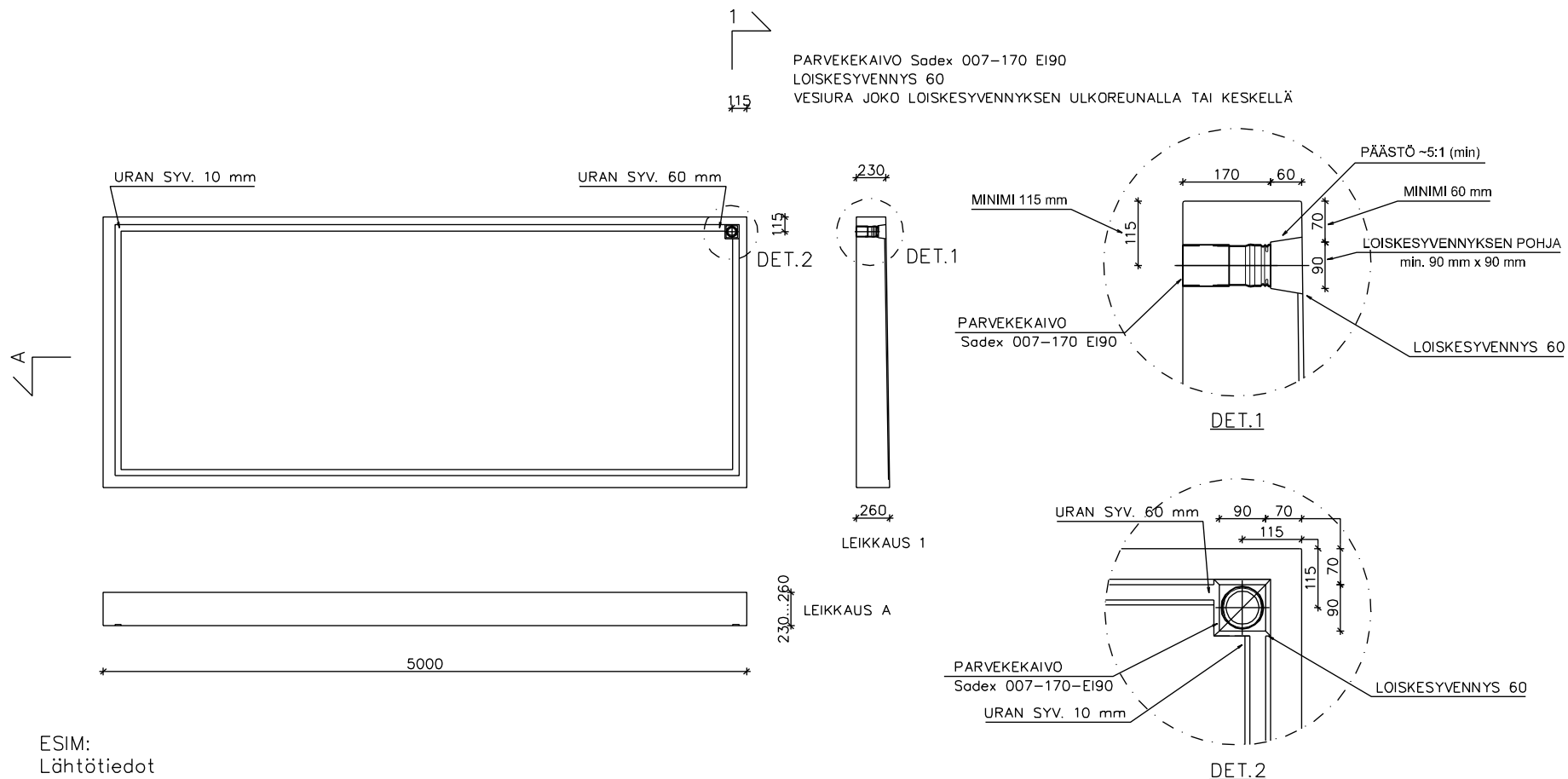


PARVEKEKAIVO Sadex 007-170 EI90  
LOISKESYVENNYS 60  
VESIURA JOKO LOISKESYVENNYKSEN ULKOREUNALLA TAI KESKELLÄ



ESIM:

Lähtötiedot

- Parvekkeen vesiuuran pituus ~ 5000 mm
- Laatan paksuus ulkoreunalla 230 mm
- Vesiuuran kaltevuus 1:100
- Vesiuuran syvyys matalammissa päissä 10 mm

Vesiuuran syvyys syvemmässä päissä  $5000 \text{ mm} / 100 + 10 \text{ mm} = 60 \text{ mm}$

Laatan paksuus vesiuuran syvimmällä kohdalla  $230 \text{ mm} - 60 \text{ mm} = 170 \text{ mm}$

Valitaan 170 mm pitkä kaivo. Loiskekupin syvyys  $230 \text{ mm} - 170 \text{ mm} = 60 \text{ mm}$

Elementtisuunnitelmassa esitetään tässä tapauksessa seuraavat tiedot:

PARVEKEKAIVO Sadex007 -170 (EI 90)

LOISKESYVENNYS 60 mm

## LIITE 1

Sadex 007- kaivon esittäminen  
elementtisuunnitelmassa

Kuvablockit



Osa	Piirustusnumero Tavaratunnus	Osan tai kokoonpanoryhmän nimitys	Standardi tai luettelo	Muoto, malli,määrä	Laatu	Kpl
Yleistoleranssit		Mittakaava 1:50	Tuote Sadex 007	Liittyy Ohje suunnittelu	Kaivon esittäminen elementtikuvassa	
Piirt.				Ent. Uusi	SA 2001.3	
Suunn.						
Tark.	Massa					
Hyv.	1kg					