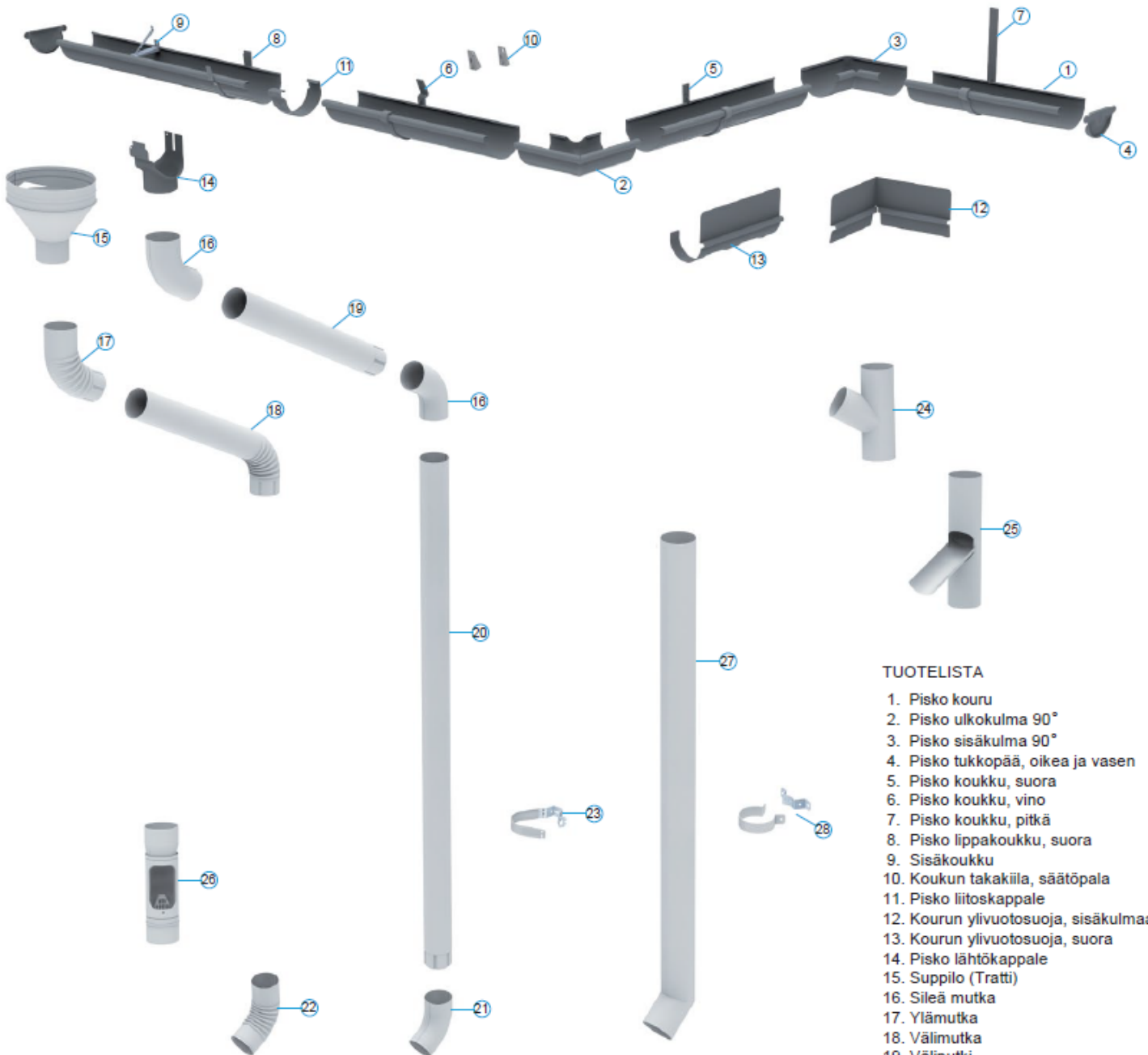


## PUOLIPYÖREÄN SADEVESIJÄRJESTELMÄN ASENNUSOHJE



### TUOTELISTA

1. Pisko kouru
2. Pisko ulkokulma 90°
3. Pisko sisäkulma 90°
4. Pisko tukkopää, oikea ja vasen
5. Pisko koukku, suora
6. Pisko koukku, vino
7. Pisko koukku, pitkä
8. Pisko lippakoukku, suora
9. Sisäkoukku
10. Koukun takakiila, säätöpala
11. Pisko liitoskappale
12. Kourun ylivuotosuoja, sisäkulmaan
13. Kourun ylivuotosuoja, suora
14. Pisko lähtökappale
15. Suppilo (Tratti)
16. Sileä mutka
17. Ylämutka
18. Välimutka
19. Väliputki
20. Syöksytorvi
21. Sileä ulosheittäjä
22. Ulosheittäjä
23. Syöksytorvenkiinnike
24. Y-haara
25. Taivutettava ulosheittäjä
26. Kaivoliitinputki tarkastusluukulla
27. Panssariputki
28. Panssariputken kiinnike

## 1. Ota esiin tarvittavat työkalut

Porakone  
Rautasaha  
Pihdit

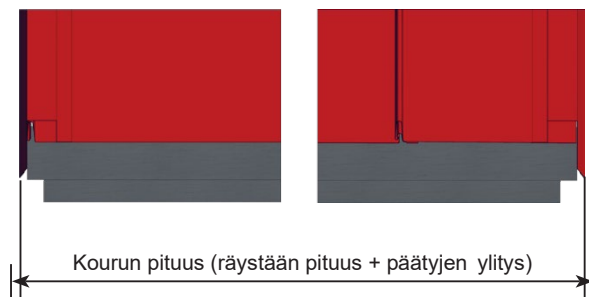
Peltisakset  
Massapuristin  
Ristipäinen ruuvauspää

Vasara  
Linjalanka  
Hylsyavain (10 mm)

## 2. Mittaa kourulinjat

Aloita mittaamalla kourulinjan pituudet, eli yleensä räystään pituus + päädynylitys.

Merkitse kouruja mitatessa väri-langalla kaatolinjat räystäisiin. Tämä helpottaa ja nopeuttaa asennusta ja lopputulos on siistimpi ja toimivampi, kun kouruun ei jää notkoja, joihin vesi jäisi makaamaan. Riittävä kaato kouruille on n. 1-2 mm / metri.



**i** Päätty-ylitys kannattaa huomioida aina kun se on mahdollista. Riittävä päädyn ylitys kourussa on n. 20 mm, jotta päätypellistä valuva vesi saadaan myös kerätyksi.

Joskus päättyeltä tai -tiili, tai vaikka seinä tulee eteen, jolloin kouru asennetaan sitä vasten puskuun. Tällöin on erityisen tarkkaan huolehdittava, että katolta ja tippapellistä tuleva vesi ohjautuu täydellisesti kouruun eikä kastele rakenteita.

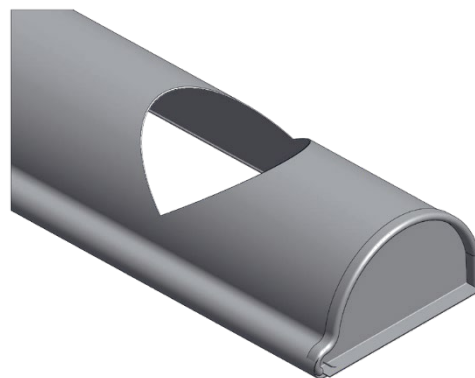
## 3. Merkitse syöksyenpaikat

Syöksytorvien paikat on hyvä merkitä samalla kun mittaat kouruja. Näin reiät voi tehdä valmiiksi helpommin ja turvallisemmin alhaalla maassa.

Syöksyn reikä täytyy olla vähintään saman suuruinen kuin asennettava alastulosyöksyputki (yleisin halkaisija 100 mm).

Leikkaa reikä peltisaksilla (tee alkureikä puukolla) tai sahaa rautasahalla ja taita reiän reunat alaspäin tippanokaksi, jotta vesi tippuu syöksyyn eikä lähde valumaan kourun pohjan ulkopintaa myöten.

Jos käytät syöksyn liukulähtöjä voit tehdä vesikouruun suuremman reiän. Liukulähtöä ei tarvitse myöskään ruuvata tai liimata kouruun, jolloin vuotoriski vähenee.



## 4. Asenna kouruihin kannakkeet

Asenna kannakkeet paikoilleen kouruun jo maassa.

Ulkopuolisten kourun kannakkeiden hyvä jakoväli on 80 - 100 cm ja sisäpuolisten 60 - 80 cm. Kannattaa ottaa huomioon katon jyrkkyys, lumiesteettömyys ja muutriskitekijät.

Mikäli kohteessa ei ole otsalautoja, voit asentaa kannakkeet myös kattotuolien päihin. Käytä jakovälinä tällöin kattotuolien jakoväliä ja kiinnitä kannakkeet vähintään 70 mm pituisilla ruuveilla.

Jos käytät kannakkeina kourun ulkopuolisia koukkuja ja otsalauta tai räystäspinta, johon kouru kiinnitetään ei ole suorassa kulmassa, käytä kannakkeina vinokoukkuja tai kiilapaloja normaalin koukun takana. Voit myös vääntää koukut oikeaan kulmaan (ammatti-asentajilla on tähän erikoistyökalu).

Jos käytät kiilapaloja, valitse sopivat kiilat viereisen taulukon mukaisesti.

Jos käytät kourun sisäpuolista kannaketta et tarvitse kiilapaloja. Kourun kulma säädetään kannakkeen avulla.

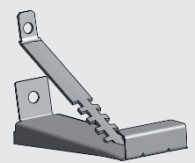
Huomioi, että tulvimisriskin vuoksi kourun etureuna täytyy olla muutaman millin alempana takareunaa (lappeen puoli). Muuten tulviva vesi valuu vasten räystäslautoja.



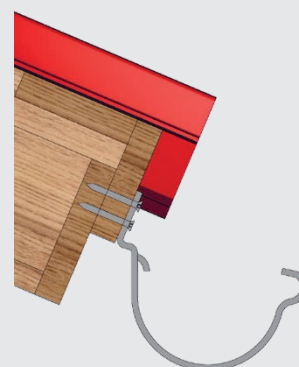
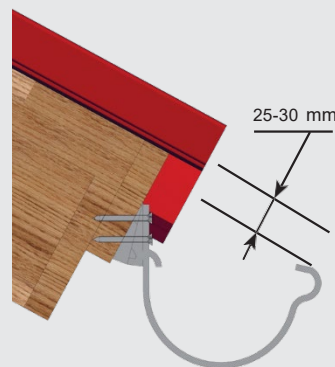
Suorakoukku



Vinokoukku



Sisäkoukku



## Katon kaltevuus vaikuttaa kiilapalojen valintaan

Kiilapala asetetaan vinolla räystäslaudalla kourun kannakkeiden taakse helpottamaan asennusta. Ohut kiilapala on tarkoitettu 1:4 kattokulmaan ja paksumpi 1:2,5 katolle. Jyrkemmälle räystäälle laitetaan molemmat kiilat päällekkäin.

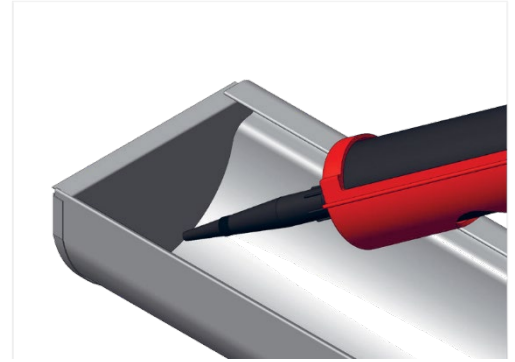
**Vinkki:** Katto, jonka kaltevuus on 1:4, nousee neljän metrin matkalla korkeussuunnassa yhden metrin. Vastaavasti 1:2 -katto nousee kahden metrin matkalla yhden metrin, jne... 1:1 --katto on siis vaihtoehtoista jyrkin. Silmämääräisesti katon nousun voi arvioida helpoiten katon päätykolmiota katsomalla.

Katon kaltevuus	Säätöpalat
1:4	ohut
1:2,5	paksu
1:2	2 x ohut
1:1,5	ohut + paksu
1:1	2 x ohut + paksu

## 5. Asenna päätylaput kourulinjojen päihin

Asenna vesikourun päätylaput ja purista pihtien avulla niiden huullos huolellisesti kiinni vesikouruun.

Tiivistä päätylapun ja kourun sauma liimatiivistemassalla.



## 6. Nosta ja kiinnitä kourut räystäälle

Asenna kourut räystäälle kolmen metrin pätkissä ja suorita kourujen liitos ylhäällä räystäällä.

Käytä 3 metristen kourupätkien liittämässä kourun liitospantoja tai limitä kourut päällekkäin.

### Kourujen kiinnitys otsalautaan

Kiinnitä kourun kannakkeet otsalautaan 5x 40 mm ruuveilla. Kourun kannakkeiden ei tarvitse olla kiinnitetty kattotuolien kohdalle. Kannakkeiden maksimiväli 1000 mm.

Kouru sieppaa veden katolta parhaiten, kun se on mahdollisimman ylhäällä. Katolla oleva jää ja lumi voi kuitenkin vaurioittaa kouruja. Lumiesteet poistavat tämän ongelman, jolloin voit asentaa kourut kattolinjan tasalle. Jos lumiesteet puuttuvat, asenna kourun etureuna vähintään 10 mm kattolinjan alapuolelle.

Jätä kourun takareuna vähän irti päätypellistä, jotta sieltä valuva vesi pääsee tippumaan kouruun eikä törmää takareunaan ja valu kourun alapintaan.

### Kourujen liitos liitoskappaleilla

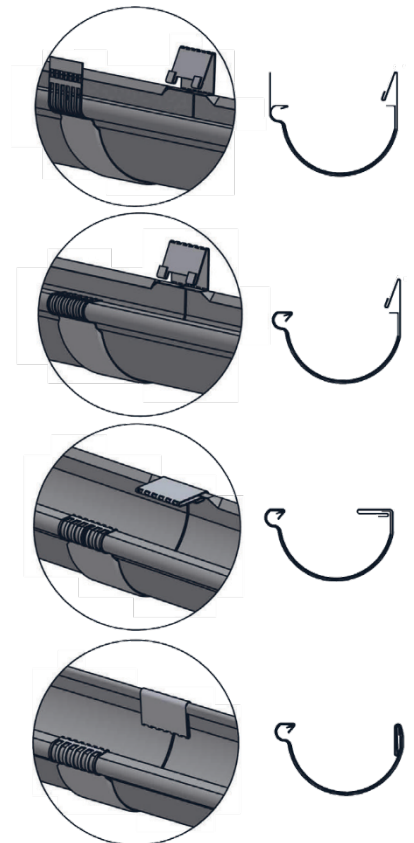
Aseta liitettävien kourujen päät vastakkain ja suorista molemmista liitettävistä kouruista kourun takareunassa oleva taitos noin 30 mm matkalta.

Aseta liitoskappale kourujen liitoskohtaan ja taivuta liitoskappaleen etureuna kourun etureunan ympäri liitoskappaleessa olevien kevennysten kohdalta.

Käännä liitoskappaleen takareuna 90 asteen kulmaan ja purista takareunan taitos kiinni. Varmista, että kourun suoraan käännetty takareuna jää taitoksen väliin.

Käännä lopuksi liitoskappaleen takareuna suoraan alaspäin, jolloin liitoskappale kiristyy lopullisesti kouruja vasten.

Kiinnitä kourun kannake normaalirakenteiseen otsalautaan kahdella 5 x 40 mm yleisruuvilla. Jos käytät kannakkeen takana kiilapaloja, alemman ruuvin on oltava hiukan pidempi (5 x 70 mm).



## Kourujen liitos limittämällä päällekkäin

Leikkaa sisään menevän kourun etureunan taitetta peltisaksilla, jotta saat siistin lopputuloksen. Ota limityksessä huomioon veden kulkusuunta, eli veden tulee virrata sisään menevästä kourusta ulompaan. Kourun hyvä limitysmitta on noin 10-20 cm. Lukitse limitys ruuveilla ja tiivistää liimatiivistemassalla.

## 7. Asenna kulmapalat

Vesikourujen kulmat on helpoin tehdä valmiilla kulmapaloilla.

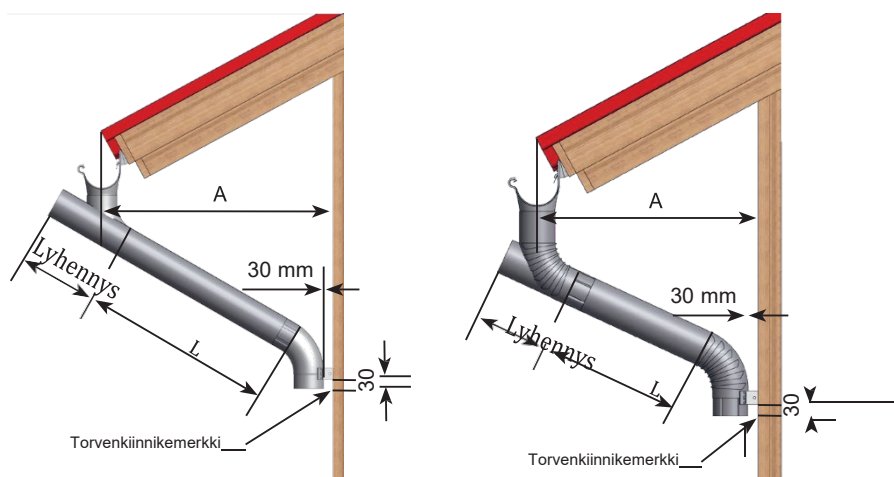
Kulmapalat asennetaan liitoscappaleiden avulla, kiinnitetään ruuveilla ja tiivistetään liimatiivistemassalla.



## 8. Asenna syöksyt

81. Laita lähtökappale kouruun reiän kohdalle alhaaltapäin. Taivuta lähtökappaleen liepeet reunojen ympäri niin että lähtökappale on tukevasti paikoillaan.

82. Mittaa lähtökappaleen ulostulon keskiosan ja seinän välinen etäisyys. Katkaise väliputki/välimutka tarvittavaan mittaan oheisen taulukon avulla. Aseta mutkat paikoilleen ja kiinnitä torvenkiinnikkeen tausta seinään sileän mutkan alareunasta 30 mm ylöspäin.



### Väliputken katkaisumitta (mm)

#### Sileä mutka

A	L
500	383
520	406
540	429
560	453
580	476
600	499
620	522
640	545
660	568
680	591
700	614
720	637
740	660
760	684
780	707
800	730
820	753
840	776
760	799
880	822
900	845
920	868
940	891
960	914
980	938
1000	961

#### Ryppymutka

A	L
500	353
520	376
540	399
560	423
580	446
600	469
620	492
640	515
660	538
680	561
700	584
720	607

**83.** Aseta ulosheittäjä syöksytorven päähän ja varmista kiinnitys ruuvilla.

Laita syöksytorvi seinää vasten siten, että ulosheitto on noin 3 cm irti rännikävosta. Jos kaivoa ei ole, ulosheiton on oltava irti maasta n. 15-25 cm.

Jos kytket syöksyn suoraan maassa olevaan sadevesiputkeen, asenna siihen tarkistusluukku. Suosittelemme myös lämmityskaapelin asennusta, koska syöksyputki voi talvella jäätyä ja haljeta.

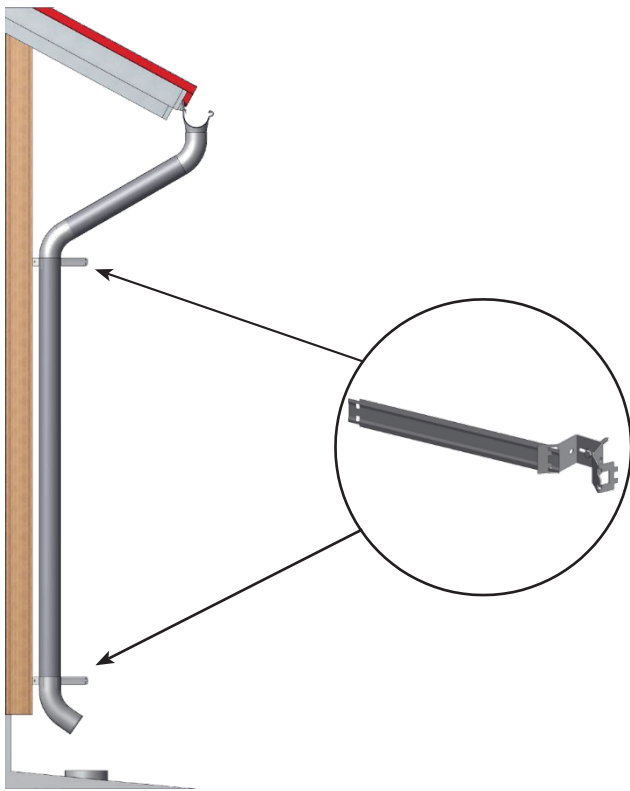
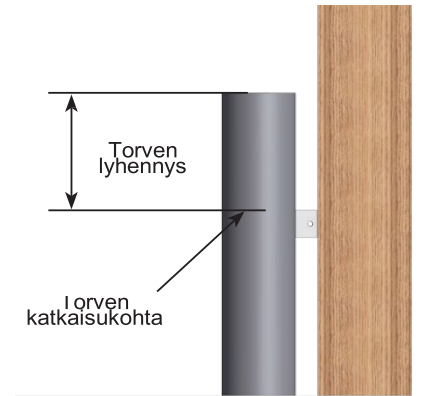
Kiinnitä toinen torvenkiinnikkeen tausta seinään mahdollisimman lähelle ulosheittoa samalle pystylinjalle ylemmän kiinnikkeen kanssa.

**84.** Merkkää syöksytorven katkaisumerkki käyttäen apuna seinässä olevaa torvenkiinnikkeen taustan yläreunaa. Katkaise syöksytorvi oikean mittaiseksi supistamattomasta päästä.

**85.** Esiasenna pannat torvenkiinnikkeen taustaan. Kasaa alastulosarja valmiiksi maassa ja nosta se paikolleen.

**86.** Kierrä seinäkiinnikkeiden pannat torven ympäri takaosan hantukseen asti. Kiristä panta taivuttamalla takaosan kiristysvarsi seinään päin. Voit tarvittaessa varmistaa liitosten pitävyyden ruuveilla.

Jos käytät useampaa peräkkäistä syöksytorvea, asenna torvenkiinnike jokaisen sauman kohdalle.



## Huolto

Puhdista kourut säännöllisesti lehdistä ja muista roskista.

Tarkista kiinnitykset ja saumat aina talven jälkeen.

Suorista kourut tarvittaessa.

Pidä talvella syöksyn alaosa vapaana lumesta sillä syöksy saattaa muuten keväällä jäätyä ja halkaista putken.