

# Asennusohje Sadex Solar Asennuskolmiolle

## Huomioitavaa ennen asennusta

### Paneelien sijoittelu:

- ✓ Asennettaessa katolle, optimaalisin asennuspaikka on katon leveyssuuntaan nähden keskellä, sillä räystätälle ja katon reunalle kohdistuu aina isommat tuulikuormat.
- ✓ Sadex Solar -asennuskolmion avulla aurinkopaneelit voidaan asentaa **vain vaakatasoon**.
- ✓ Sadex Solar - asennuskolmion avulla asennettävien aurinkopaneelien **paksuus voi olla 35 mm ja 40 mm**.

### Tarvittavat työkalut:

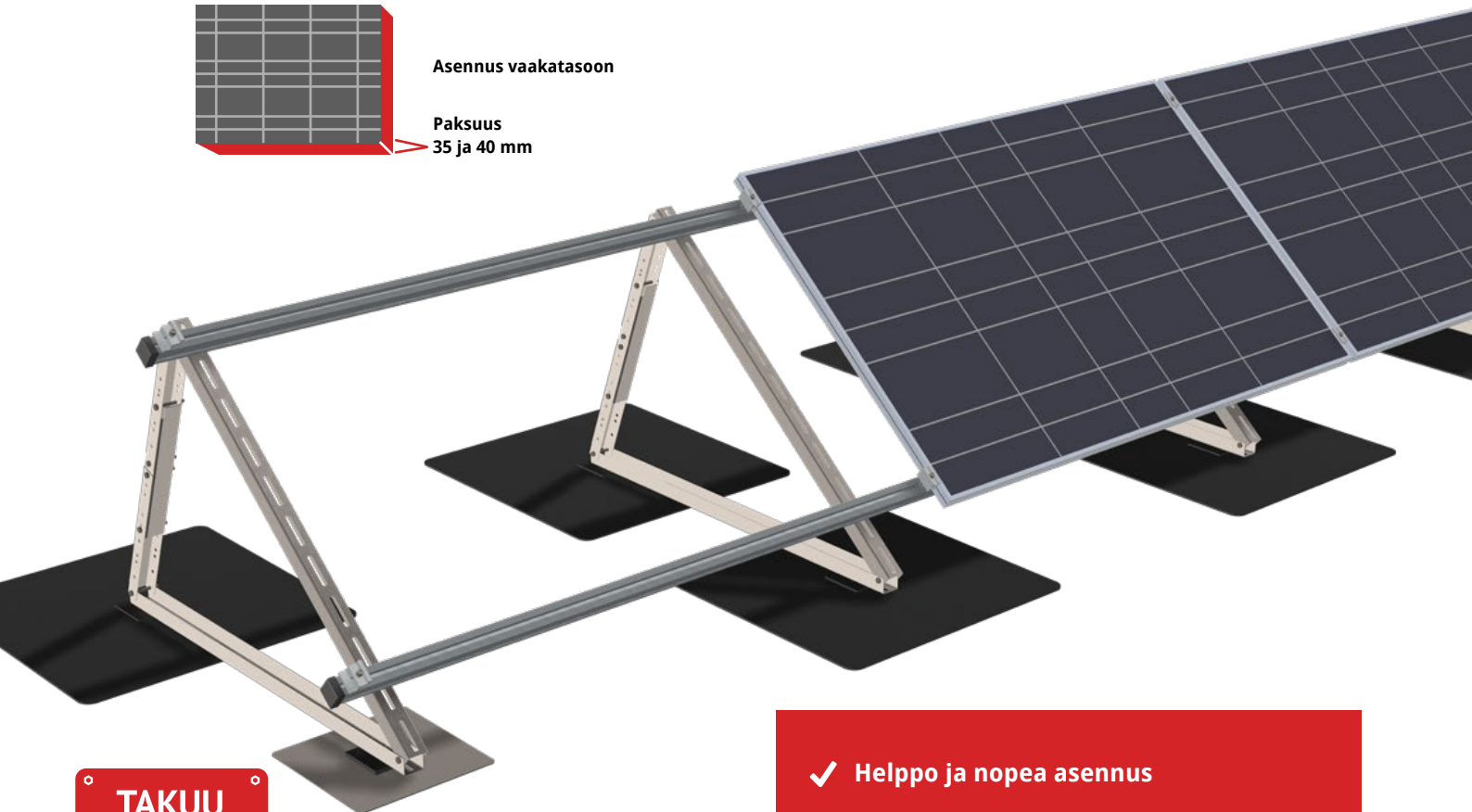
- ✓ Ruuviväännin
- ✓ Kuusiokoloavain
- ✓ Hylsyavaimet
  - 15 mm kärki
  - 13 mm kärki

### Tarvittava henkilömäärä: 1



Asennus vaakatasoon

Paksuus  
35 ja 40 mm



- ✓ Helppo ja nopea asennus
- ✓ Nopea koota - toimitetaan esikasattuna
- ✓ Kätevä purkaa ja laajentaa
- ✓ 1 henkilön asennus

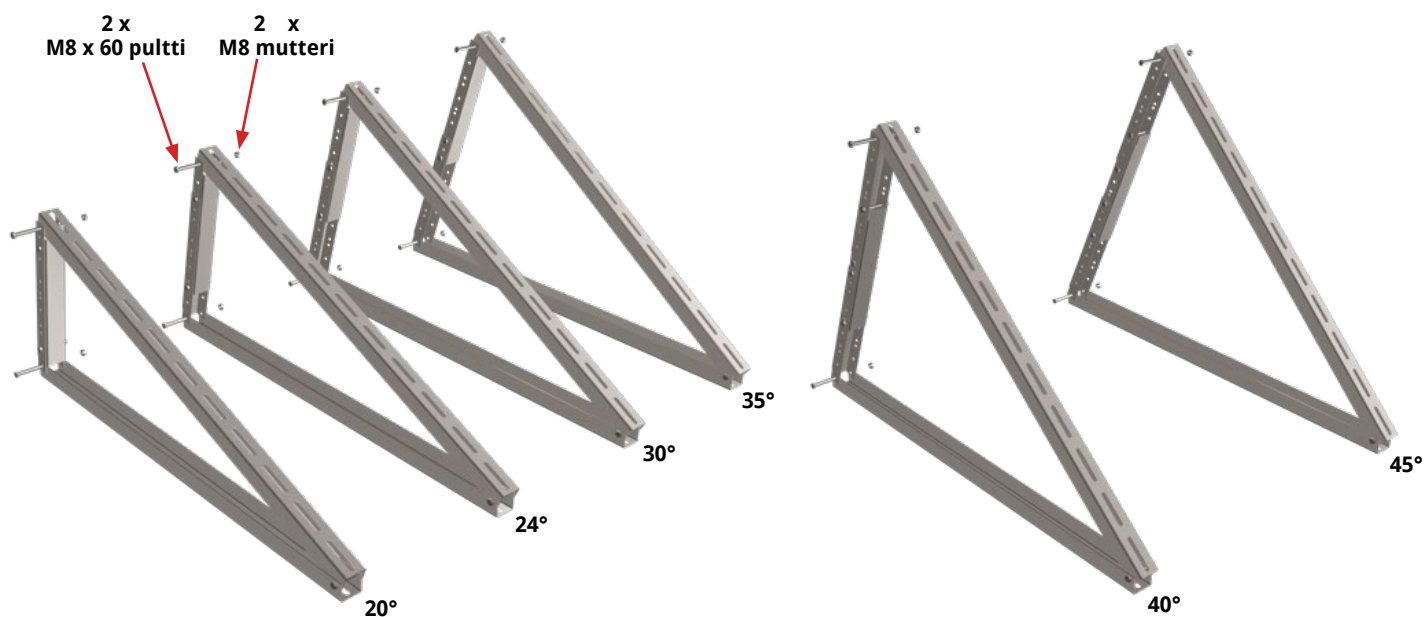
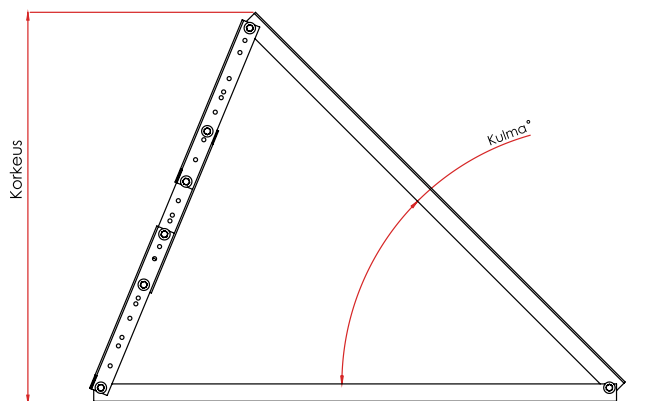
# 1. Asennuskolmion kasaaminen

Asennuskolmio toimitetaan esikasattuna kahdessa osassa siten, että kappaleet yhdistettyä asennuskolmio on valmiiksi oikeassa astekulmassa. Osat yhdistetään toisiinsa kahdella M8x60 mm -pultilla ja kahdella M8 -laippamutterilla.



## Asennuskolmion asennuskulmat

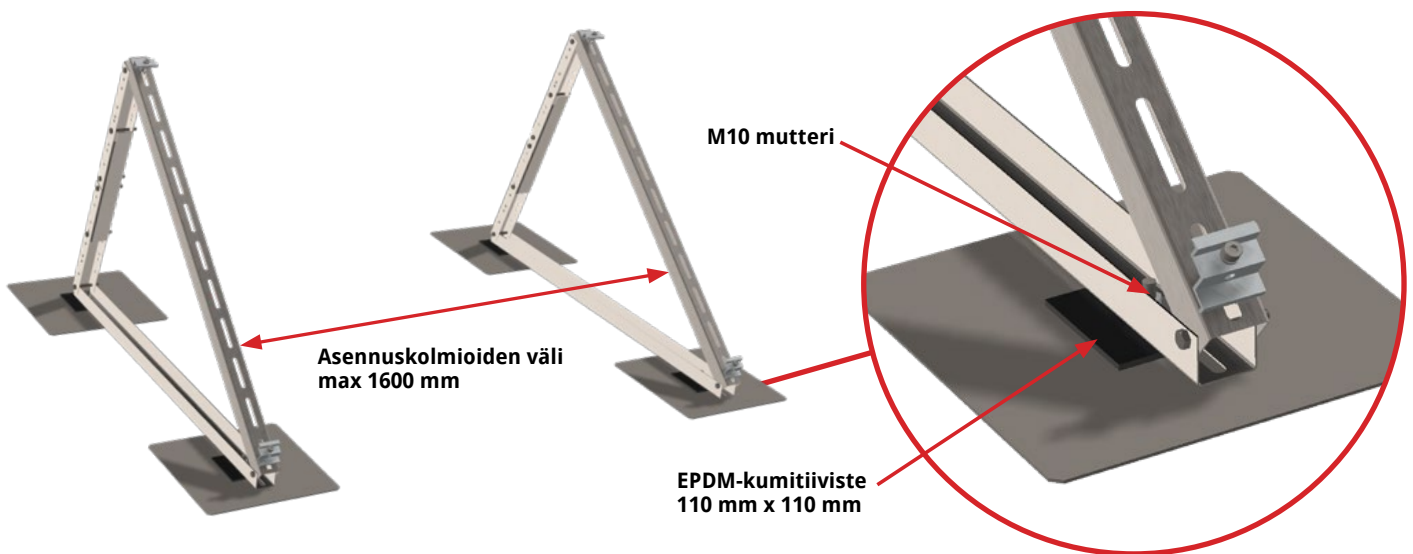
Kulma°	Korkeus (mm)
20°	433 mm
24°	503 mm
30°	602 mm
35°	681 mm
40°	754 mm
45°	822 mm



## 2. Asennuskolmion kiinnitys kattoon

### Asennuskolmion asennus PVC- ja huopakatteeseen alusraudalla

1. Asenna hitsattava huopakaton alusrauta sille kuuluvan asennusohjeen mukaisesti.
2. Aseta kumitiivistepala huopakaton alusraudan pulttiin ennen asennuskolmion asettamista paikalleen.
3. Asennuskolmio kiinnitetään huopakaton alusrautoja yhdellä M10-mutterilla. Asennuskolmioiden maksimi asennusväli on 1600 mm. Huopakaton alusrautoja tulee aina 2 kpl asennuskolmiota kohden.



### ! Asennuskolmion asennus PVC- ja huopakatteeseen ruuvaamalla ilman aluslevyä

1. Merkitse asennuskolmioiden paikat väri-langalla niin, että saat asennuskolmiot asennettua suoraan linjaan.
2. Kiinnitä asennuskolmion pohjaan EPDM-liimatiivistenauha koko matkalle.
3. Ruuvaa asennuskolmio pohjasta 6 7\*50 mm -LVI-ruuvilla kiinni kattoon.
4. Kokoa/kasaa asennuskolmiot haluttuun kaltevuuteen.

**HUOM!** Sadex ei suosittele asentamaan asennuskolmiota tasakatoille katteen läpi ruuvaamalla, sillä tällä asennustavalla aiheutuu kohonnut vuotoriski. Suosittelemme aluslevyn käyttöä.

### 3. Paneelin kiinnitys asennuskolmioon

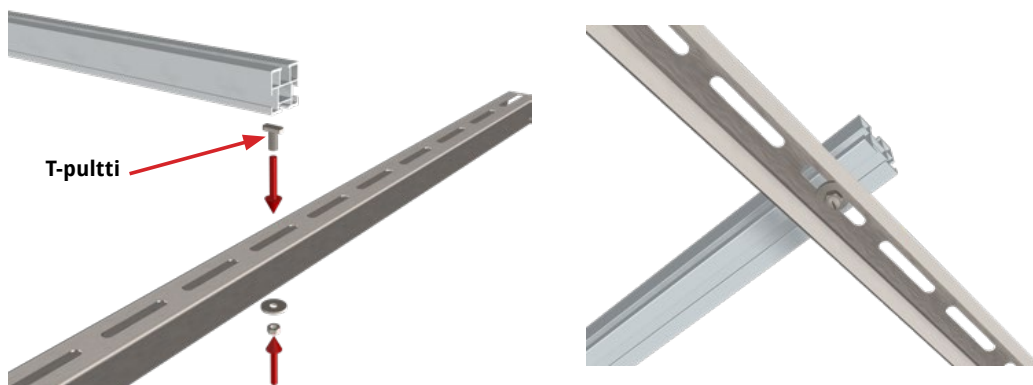
#### Paneelin kiinnitys asennuskolmioon asennuskiskon avulla

1. Asenna profiilikisko T-pultin avulla pohjasta kiinni asennuskolmioon kiskoasennusohjeen mukaisesti.

Asennuskolmiot ennen  
asennuskiskon asennusta



Asennuskiskon  
kiinnitys asennus-  
kolmioon

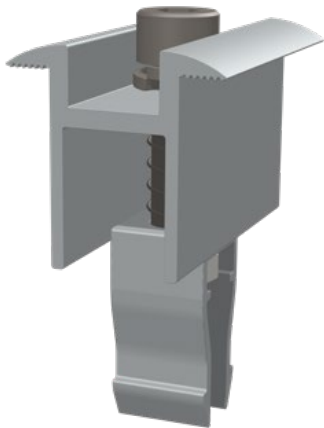


Asennuskisko  
asennettuna

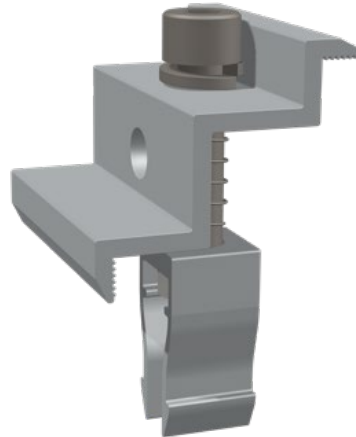


## Aurinkopaneelit kiinnitetään kiskoihin Sadex ONECLICK -pikakiinnikkeiden avulla:

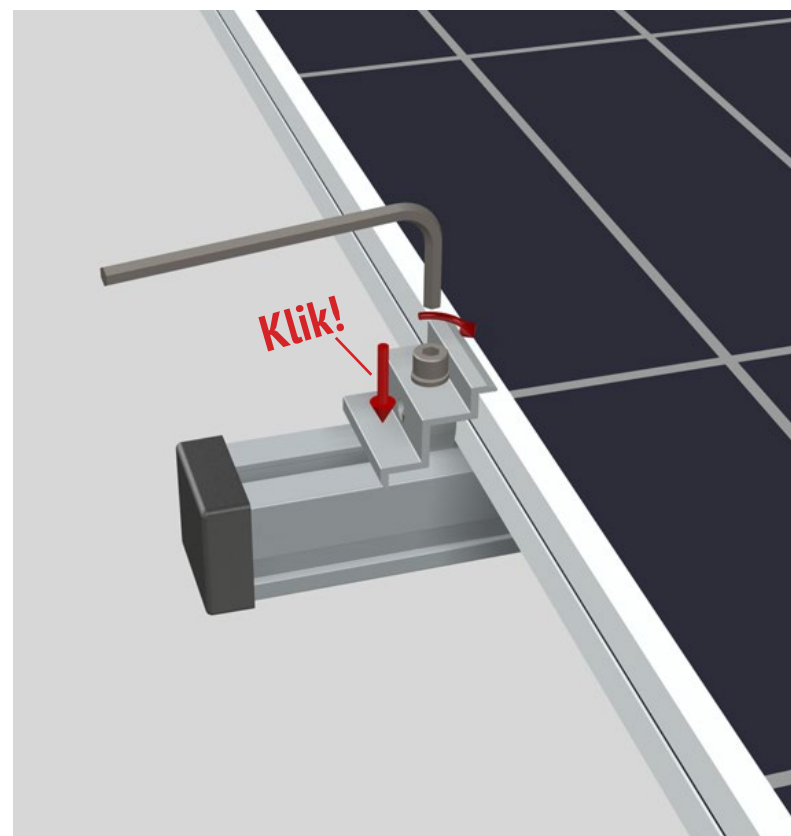
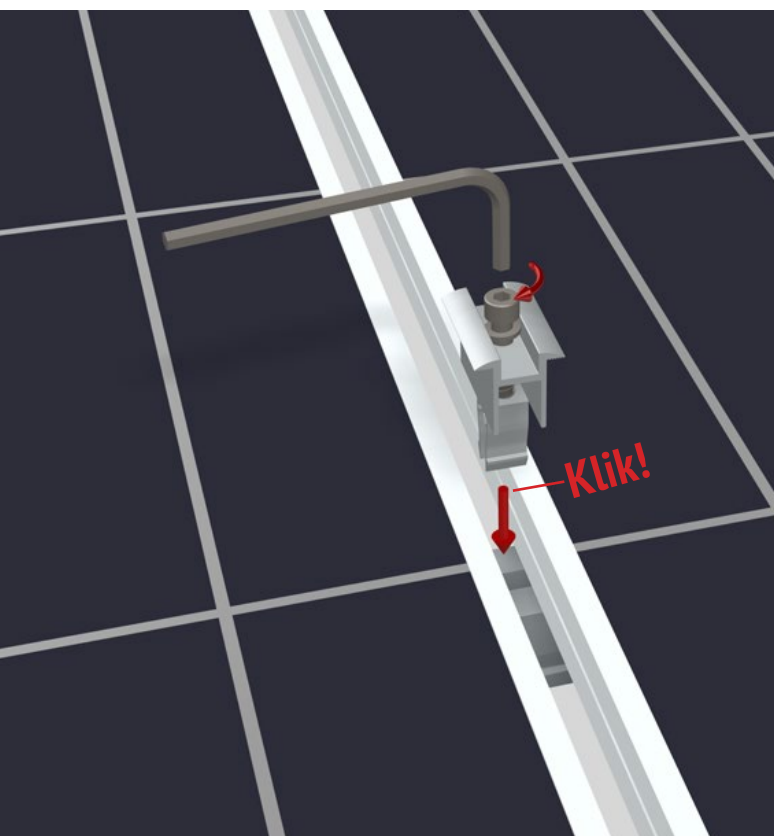
Keskikiinnike kahden paneelin väliin



Päätykiinnike paneelikentän päätyihin

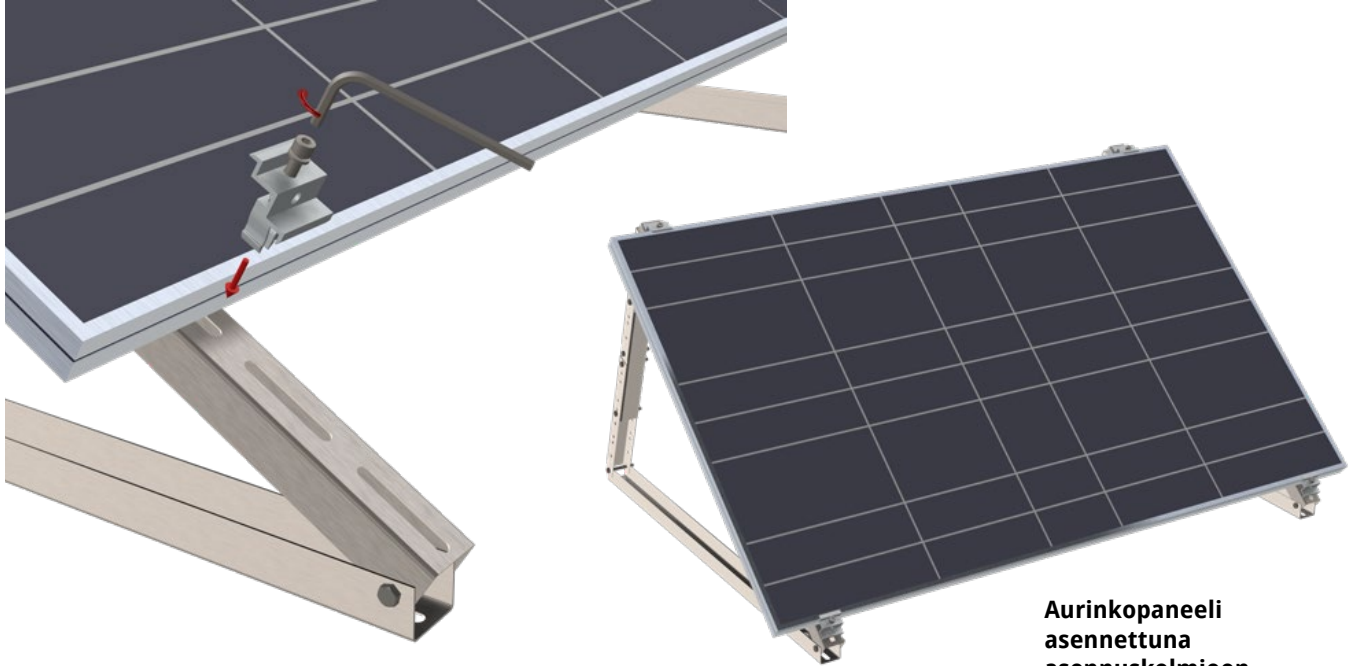


1. Pikakiinnikkeet painetaan kiskoon kynsipala edellä niin, että kuuluu selkeä klik-ääni. Paneelikiinnikkeessä on jousi, jonka ansiosta kiinnike pysyy valmiina ylhäällä.
2. Pikakiinnikkeet kiristetään paneelia vasten kuusiokoloavaimella. Kiristys tehdään siten, että kiinnike puristuu tukevasti paneeliin paneelivalmistajan ohjeiden mukaan.



## Paneelin asennus asennuskolmioon ilman profilikiskoa

1. Mitoita asennuskolmioiden paikka paneelivalmistajan ohjeistamalle etäisyydelle toisistaan.
2. Asenna paneelit asennuskolmioihin päätykiinnikkeitä käyttäen.

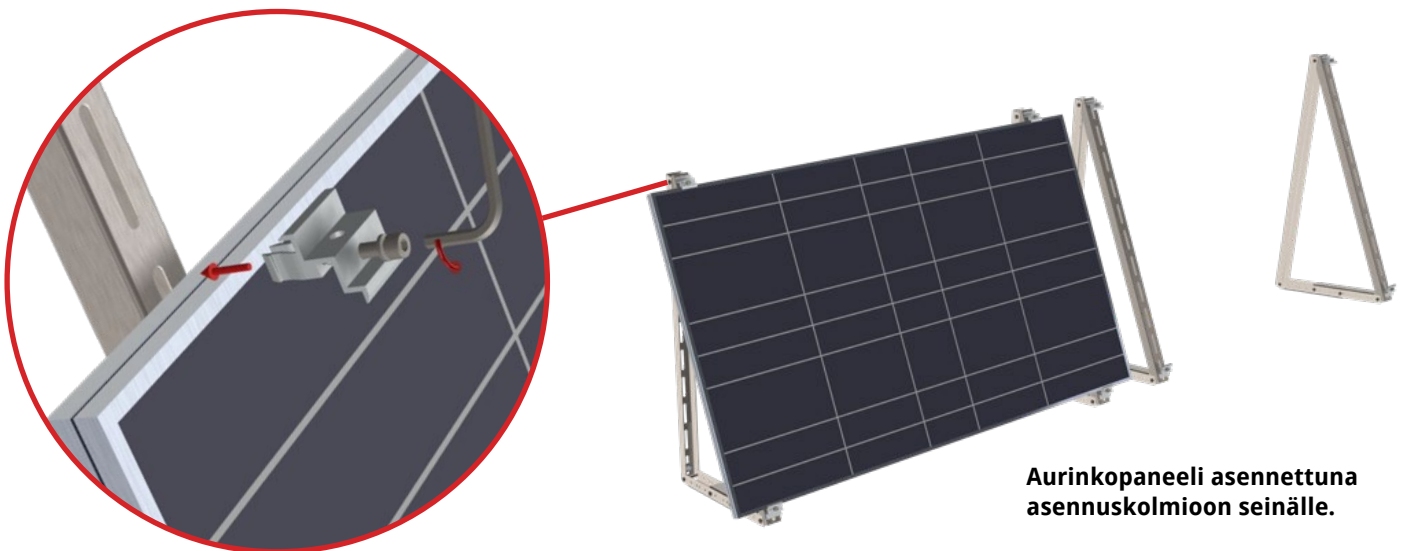


**Aurinkopaneeli  
asennettuna  
asennuskolmioon**

## 4. Asennuskolmion asennus seinälle

Asennuskolmio kiinnitetään seinälle seinämateriaalin valmistajan ohjeiden mukaisesti, mutta kuitenkin niin, että asennuskolmio tulee vähintään neljästä pisteestä seinälle kiinni.

1. Mitoita asennuskolmioiden väli toisistaan paneeli valmistajan ohjeistuksen mukaisesti.
2. Aurinkopaneeli kiinnitetään asennuskolmioon päätykiinnikkeitä käyttäen.



**Aurinkopaneeli asennettuna  
asennuskolmioon seinälle.**