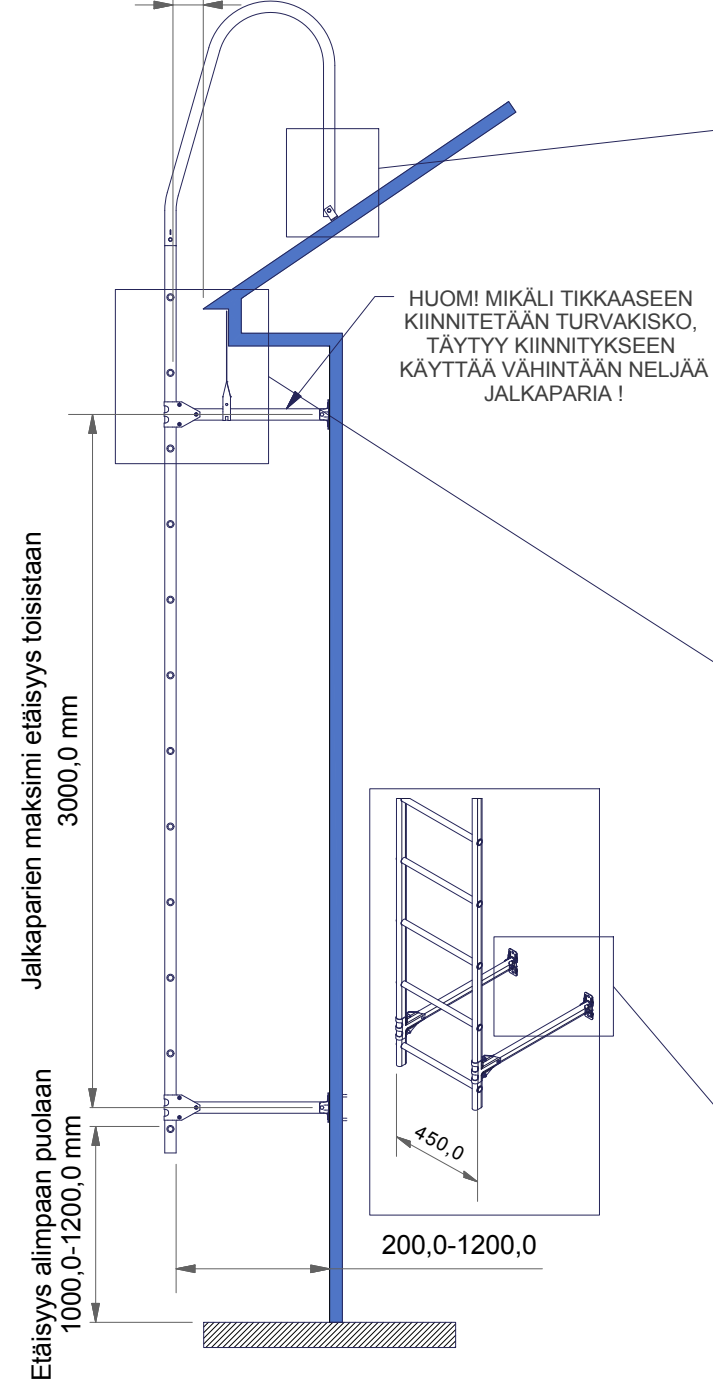
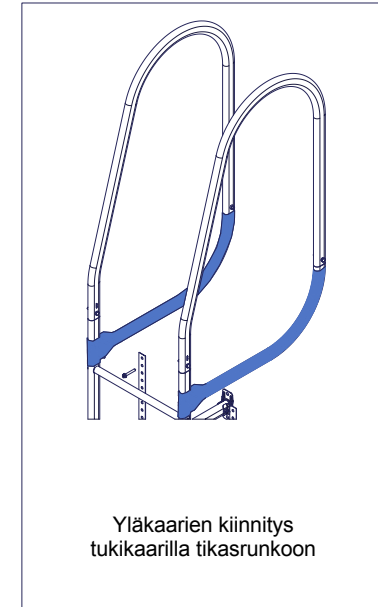
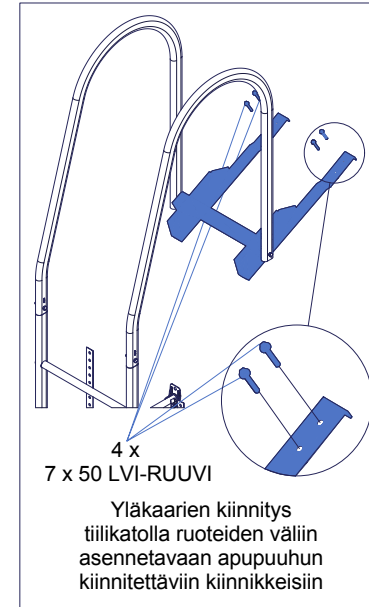
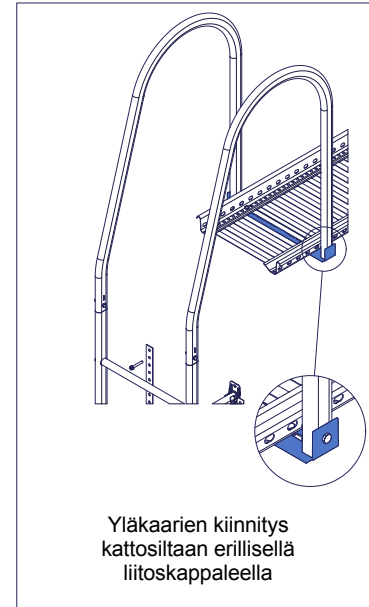
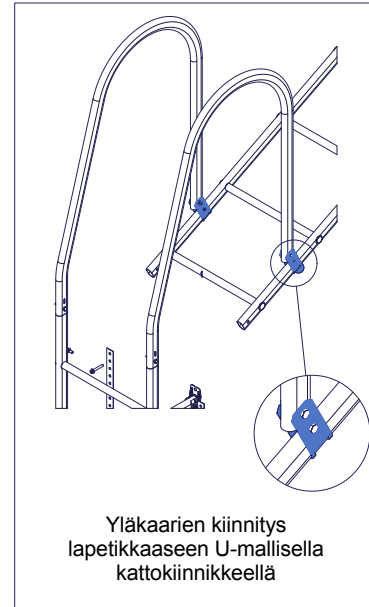
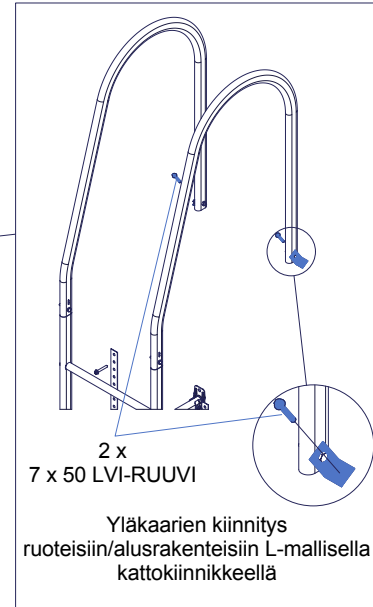


PISKO TALOTIKKAAT ON SUUNNITELTU KIINTEÄKSI KULKUYHTEDEKSI RAKENNUKSEN KATOLLE. PISKO TALOTIKKAAT TÄYTTÄVÄT YMPÄRISTÖMINISTERIÖN LAATIMAN VARMENNUSTODISTUSOHJEISTUKSEN VAATIMUKSET JA VTT EXPERT SERVICE ON MYÖNTÄNYT TIKASJÄRJESTELMÄLLE VARMENNUSTODISTUKSEN VTT-VA-00002-17. TALOTIKKAAN OLLESSA NOUSUKORKEUDELTAAN KAHDEKSAN METRIÄ TAI YLI, TULEE TIKAS VARUSTAA TURVAKISKOLLA TAI SELKÄSUOJUKSELLE (SUOMEN RAKENTAMISMÄÄRÄYSKOKOELMA F2).

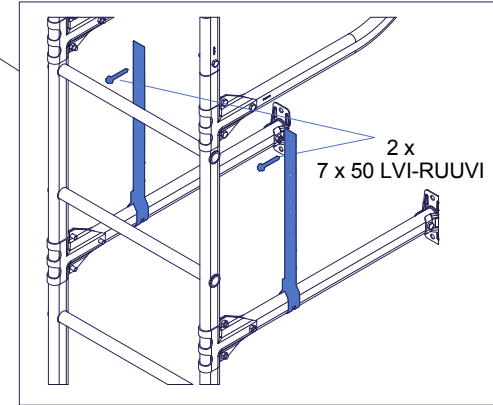
Etäisyys puolasta lähimpään ulokkeeseen vähintään 200,0 mm



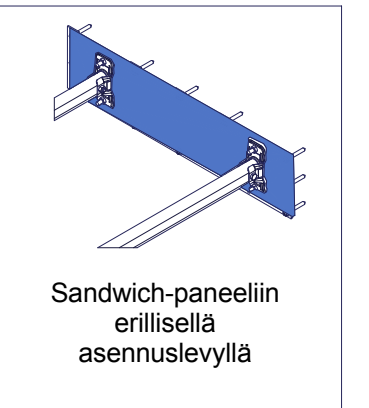
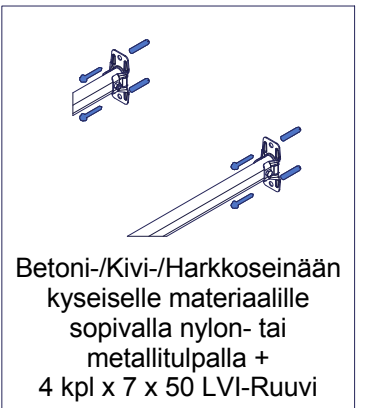
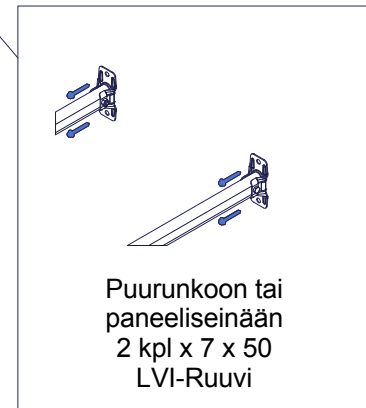
### YLÄKAAREN KIINNITYS KATTORAKENTEISIIN / KATTOTURVATUOTTEISIIN



### RÄYSTÄSTUKIA KÄYTETÄÄN SEINÄJALKOJEN PITUUDEN YLITTÄESSÄ 400 mm



### SEINÄJALKOJEN KIINNITYS



Suoritustaso	Arvo
1. Mitat	a) Askelmapuolan min leveys 400 mm b) Askelmien väli 300 mm c) Askelmapuolan halkaisija 25 mm d) Askelmapuolan ja seinän välinen etäisyys => 200mm
2. Pinnoitepaksuus	sinkki 275 g/m <sup>2</sup> + pulveripolttoomaalaus
3. Kuorman ja väännön kesto	a) Askelmapuolan staattisen kuorman kesto - Kuormituksella 1,5 kN taipuma enintään 5 mm. Kestää 2,6 kN kuormituksen b) Sivujohteen staattisen kuorman kesto - Kuormituksella 1,5 kN suurin sallittu taipuma 1/100 kannatinvälin pituudesta ja enintään 10 mm. Kestää 2,6 kN kuormituksen c) Tikkaan kiinnitysten ja tukijalkojen staattisen kuorman kesto - Kestää 2,6 kN kuormituksen d) Tikkaan askelmapuolan kiinnityksen vääntömomentin kesto - Kestää 50 Nm vääntölujuustestin. e) Tikkaiden dynaamisen kuorman kesto - Kestää painoltaan 100 kg putoavan massan aiheuttaman kuormituksen pudotuskorkeudeltaan 2500 mm. f) Nousukiskon dynaamisen kuorman kesto - Kestää painoltaan 100 kg putoavan massan aiheuttaman kuormituksen pudotuskorkeudeltaan 2500 mm.
4. Korrosio	Kestävyysluokka C3 medium

AUTOCAD, ARCHICAD JA REVIT OBJEKTIT OVAT SAATAVILLA PRODLIB TUOTEKIRJASTOSSA. ASENNA OHJELMISTOOSI PISKO TUOTEKIRJASTO OSOITTEESSA WWW.PRODLIB.COM.



Paino	Mittakaava 1:30	Suunnittelupvm	24.2.2017	Suunnittelija	M.M
		Otsikko	Pisko talotikas	Versio	A
<b>SUUNNITTELUOHJE</b>					

