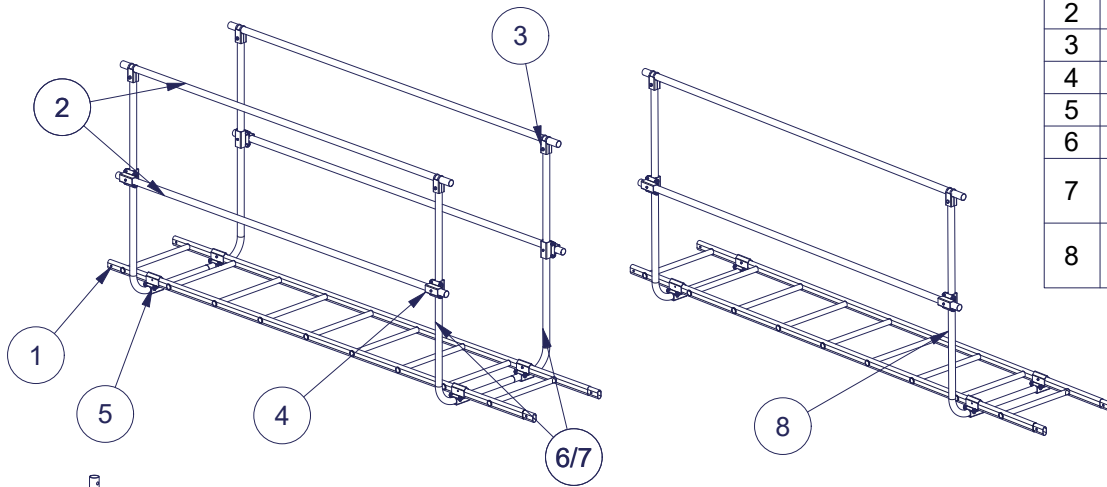
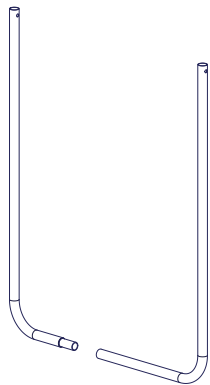


Lapetikkaan turvakaide

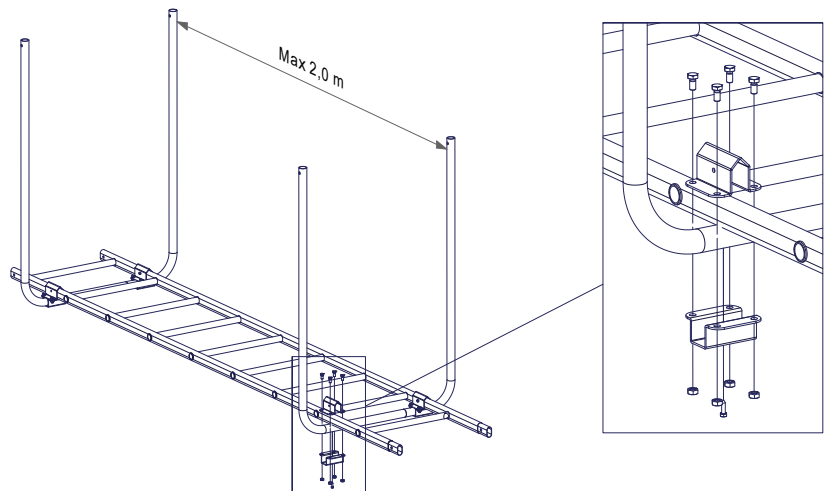


Osaluettelo	
Nro	Nimike
1	Tikasrunko
2	Käsijohde/Välitanko
3	Käsijohdelaippa
4	Ristikkolaippa
5	Tikkaan kiinnityslaippa
6	Pystyolppa turvakaiteelle
7	Pystyolppa turvakaiteelle, lapetikkaalle osa2
8	Pystyolppa turvakaiteelle, lapetikkaalle

1. Turvakaide voidaan asentaa joko yksi- tai kaksipuoleisena. Kaksipuoleista turvakaidetta asentaessa pystyolpat painetaan tiiviisti sisäkkäin ja liitos varmistetaan tarvittaessa itseporautuvalla peltiruuvilla.



2. Pystyolpat kiinnitetään tikkaan kiinnityslaippojen avulla. Pystyolppien suurin sallittu asennusväli on 2,0 m.



3. Käsijohde kiinnitetään pystyolppaan käsijohdelaipalla ja välitanko pystyolppaan ristikkolaipan avulla. Varmista ristikkolaipan kiinnitys itseporautuvilla peltiruuveilla.

4. Lopulta tikas kiinnitetään kanteeseen tarkoituksen mukaisilla kiinnikkeillä.

