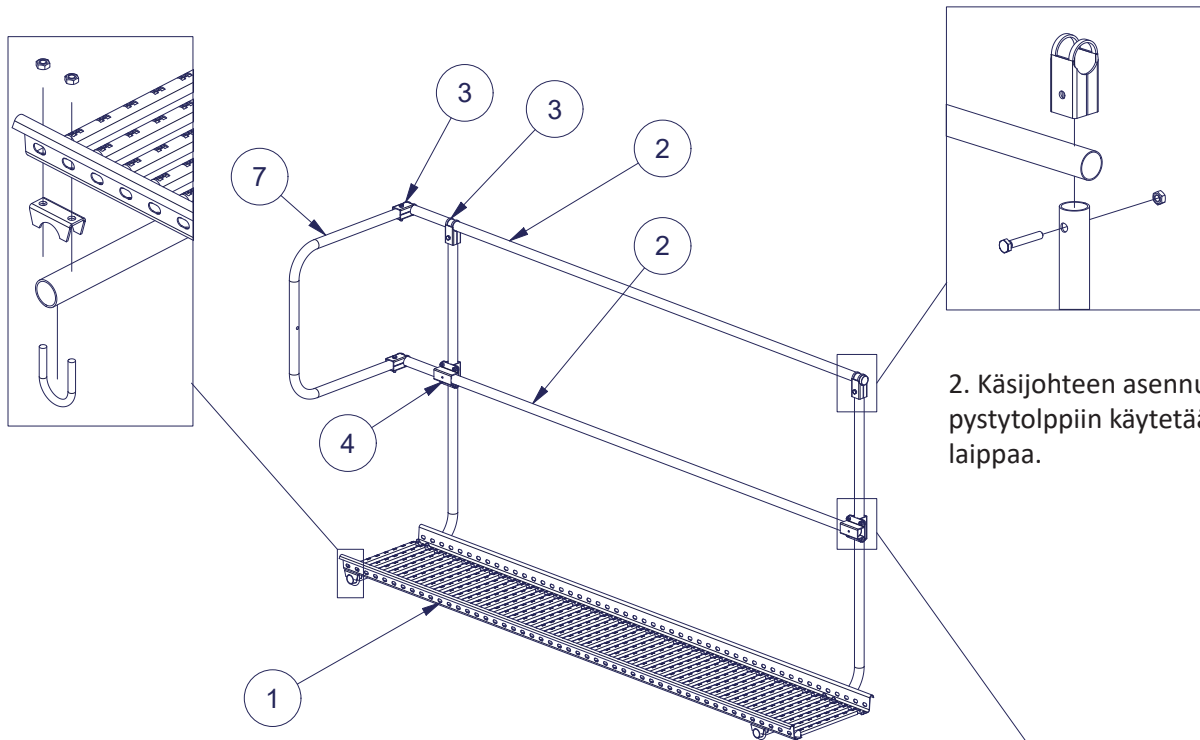


Kattosillan turvakaide

Osaluettelo	
Nro	Nimike
1	Kattosilta
2	Käsijohde/Välitanko
3	Käsijohdelaippa
4	Ristikkolaippa
5	Putkiklemmari
6	Pystyolppa turvakaiteelle
7	Päätystoppari

Turvakaide voidaan asentaa Pisko-kattosiltaan varmistamaan turvallista kulkua katolla.

1. Turvakaiteen asennus aloitetaan kiinnittämällä pystyolppat kattosiltaan putkiklemmarien avulla. Pystyolppien suurin sallittu asennusväli on 2,0 m.



2. Käsijohteen asennuksessa pystyolppiin käytetään käsijohdelaippaa.

3. Käsijohde kiinnitetään pystyolppaan käsijohdelaipalla ja välitanko pystyolppaan ristikkolaipan avulla. Varmista ristikkolaipan kiinnitys itseporautuvilla peltiruuveilla.

4. Tarvittaessa turvakaiteeseen voidaan asentaa päätystoppari käsijohdelaippojen avulla.

