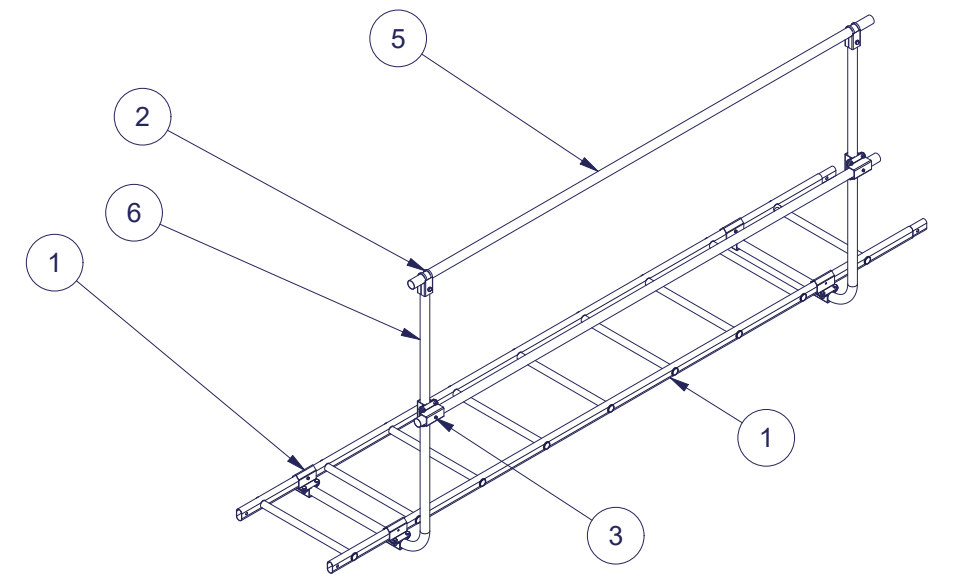
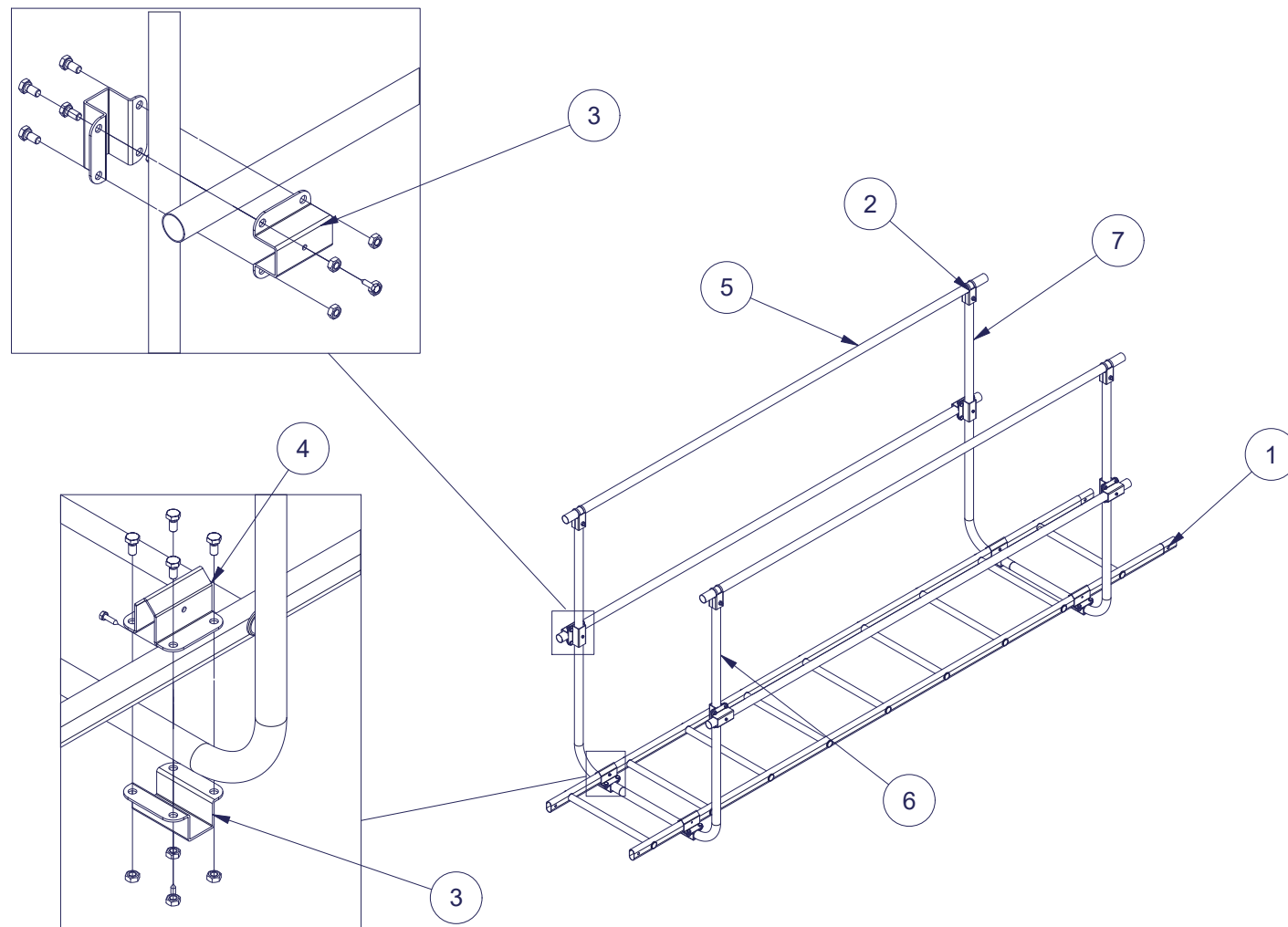
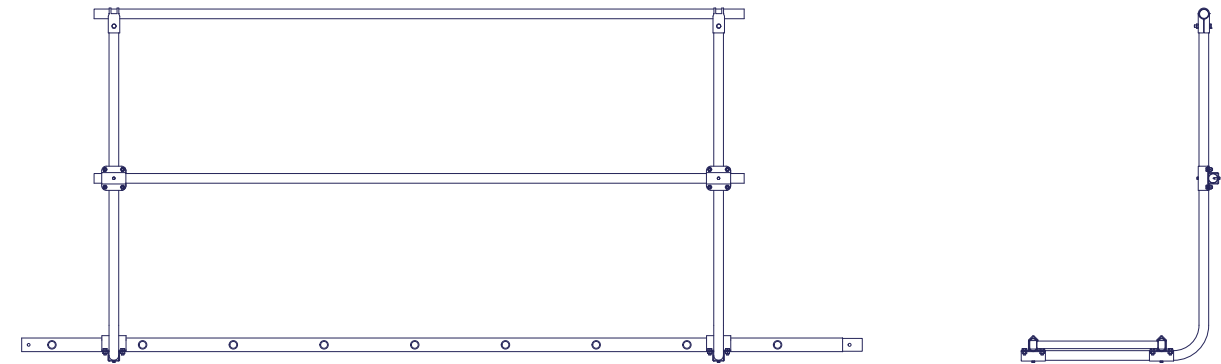
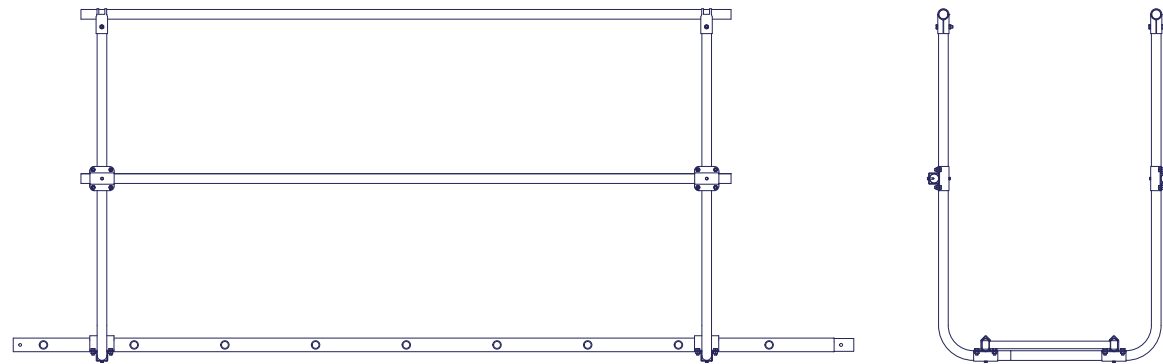


Osa	Nimike	Koodi	kpl
1	Tikasrunko	--	1
2	Käsijohdelaippa turvakaiteeseen	30300	4
3	Ristikkolaippa	30400	12
4	Lapetikkaan ristikkolaipa	30450	4
5	Käsijohde/välitankoturvakaiteseen	30100	4
6	Pystyolppa turvakaiteeseen	30000	2
7	Pystyolppa turvakaiteeseen, lapetikkaalle osa2	30475	2

Table			
Osa	Nimike	Koodi	kpl
1	Tikasrunko	--	1
2	Käsijohdelaippa turvakaiteeseen	30300	2
3	Ristikkolaippa	30400	8
4	Lapetikkaan ristikkolaipa	30450	4
5	Käsijohde/välitankoturvakaiteseen	30100	2
6	Pystyolppa turvakaiteeseen, lapetikkaalle	30000	2



Luokka	Turvavarusteet		Yritys	
Materiaali	Paksuus	--	Väri	Valmistustapa
	Paino	--	Mittakaava	Kokoonpano
			1 : 25	Suunnittelupvm
				19.2.2019
				Suunnittelija
				JA
				Otsikko
				Turvakaide lapetikkaalle
				Tuotenumero
				--
				Versio
				A

piriSteel

Kehätie 5, 62200 Kauhava
tel. +358-6-4338800, fax +358-6-4338825
www.piristeel.fi

