

# Wisol kiinnitysteline tasakatolle

## Huomioitavaa ennen asennusta

### Paneelien sijoittelu:

- ✓ Suositeltavaa on asentaa aurinkopaneelit katon leveyssuuntaan nähden keskelle, sillä räystäälle ja katon reunalle kohdistuu aina isommat tuulikuormat.
- ✓ Wisol -tasakaton kiinnitystelineellä aurinkopaneelit asennetaan **aina vaakatasoon**.
- ✓ Wisol -tuotteiden avulla asennettavien aurinkopaneelien **paksuus voi olla 30 mm ja 35 mm**.



Asennus vaakatasoon

Paksuus  
30 ja 35 mm

### Tarvittavat työkalut:

- ✓ Ruuviväännin
- ✓ Kuusiokoloavain
- ✓ Hylsyavaimet
  - 15 mm

Tarvittava henkilömäärä: 1

Wisol Single



Wisol Duo



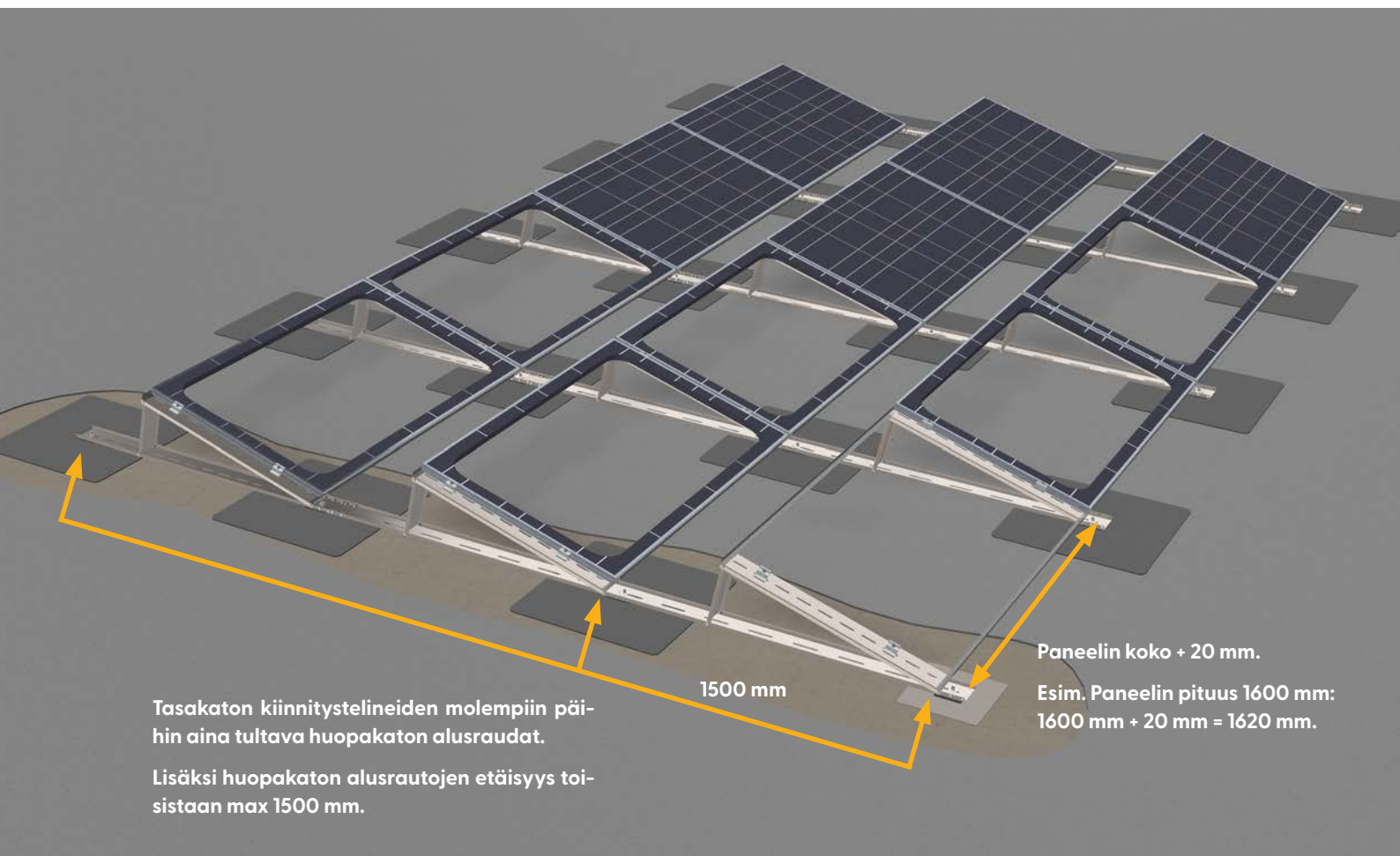
- ✓ Helppo ja nopea asennus
- ✓ Nopea koota - toimitetaan esikasattuna
- ✓ Modulaarinen järjestelmä – kätevä purkaa ja laajentaa
- ✓ 1 henkilön asennus

TAKUU  
30  
VUOTTA

W.  
WISOL

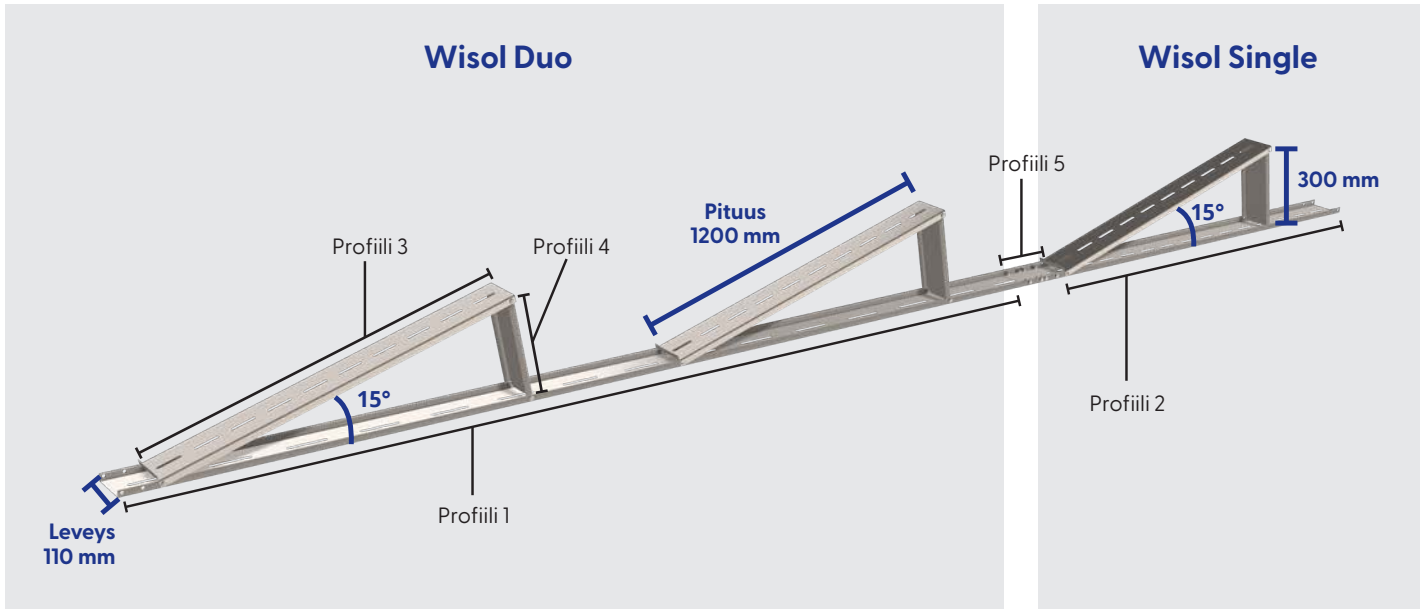
# 1. Huopakaton alusrautojen mitoitus

1. Mitoita huopakaton alusrautojen välit toisistansa paneelin pituuden mukaan.
2. Mikäli paneeli on 1600 mm pitkä, tulee sivuttaissuunnassa huopakaton alusrautojen väli olemaan keskelettä keskelle  $1600 \text{ mm} + 20 \text{ mm} = 1620 \text{ mm}$ .
3. Huopakaton alusrautojen etäisyys toisistaan tulee poikittaissuunnassa olemaan aina 2 cm pidempi, kuin paneeli on kehyksineen.
4. Kiinnikejako asennustelineellä on 1,5 metriä. Jokaisen kiinnitysteline linjan alussa ja lopussa on oltava huopakaton alusrauta.
5. Merkitse ensin huopakaton alusrautojen keskikohtat huopaan, jonka jälkeen asenna alusraudat erillisen asennusohjeen mukaisesti.

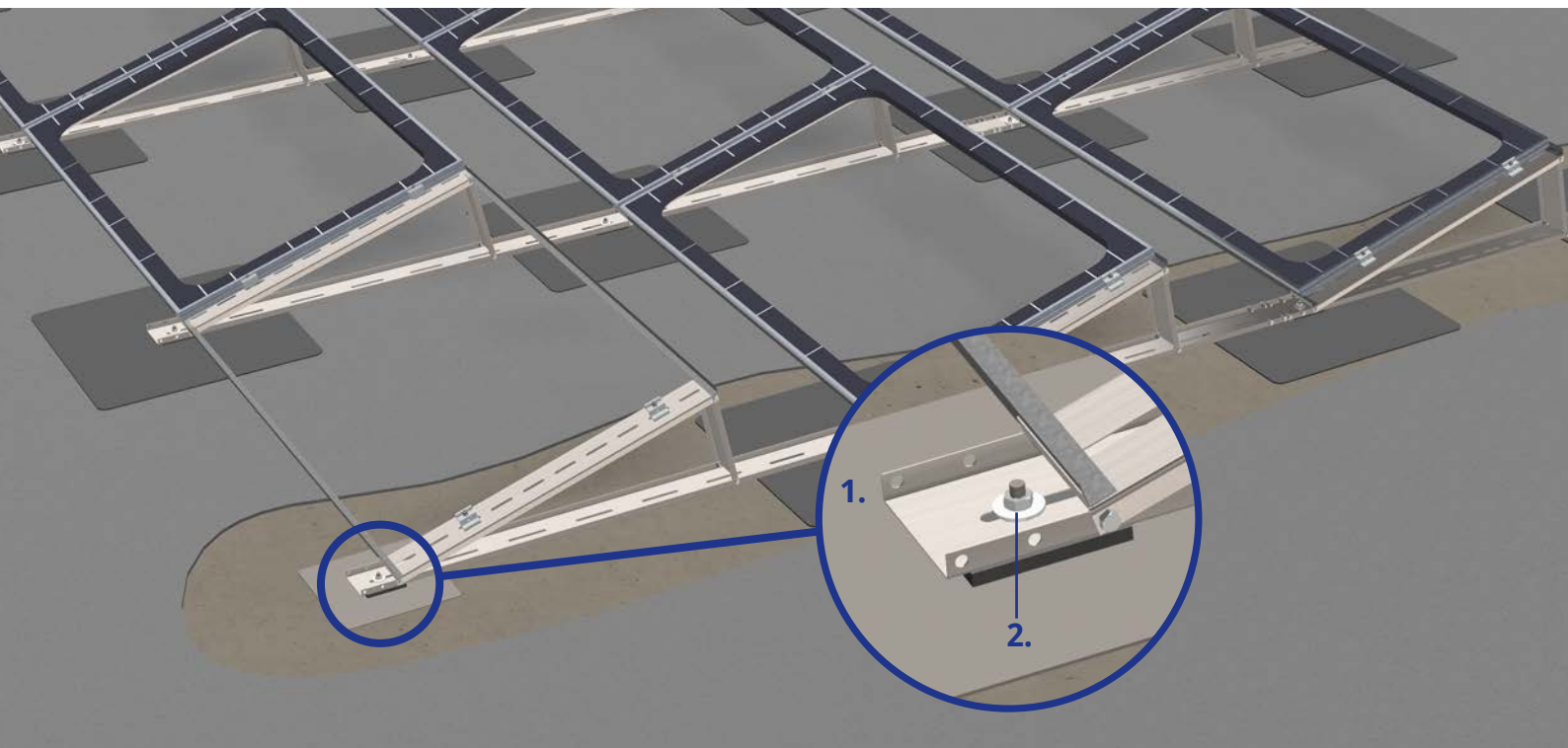


**!** Asenna alusraudat katteeseen erillisen alusraudan asennusohjeen mukaisesti.

## 2. Asennustelineiden asennus

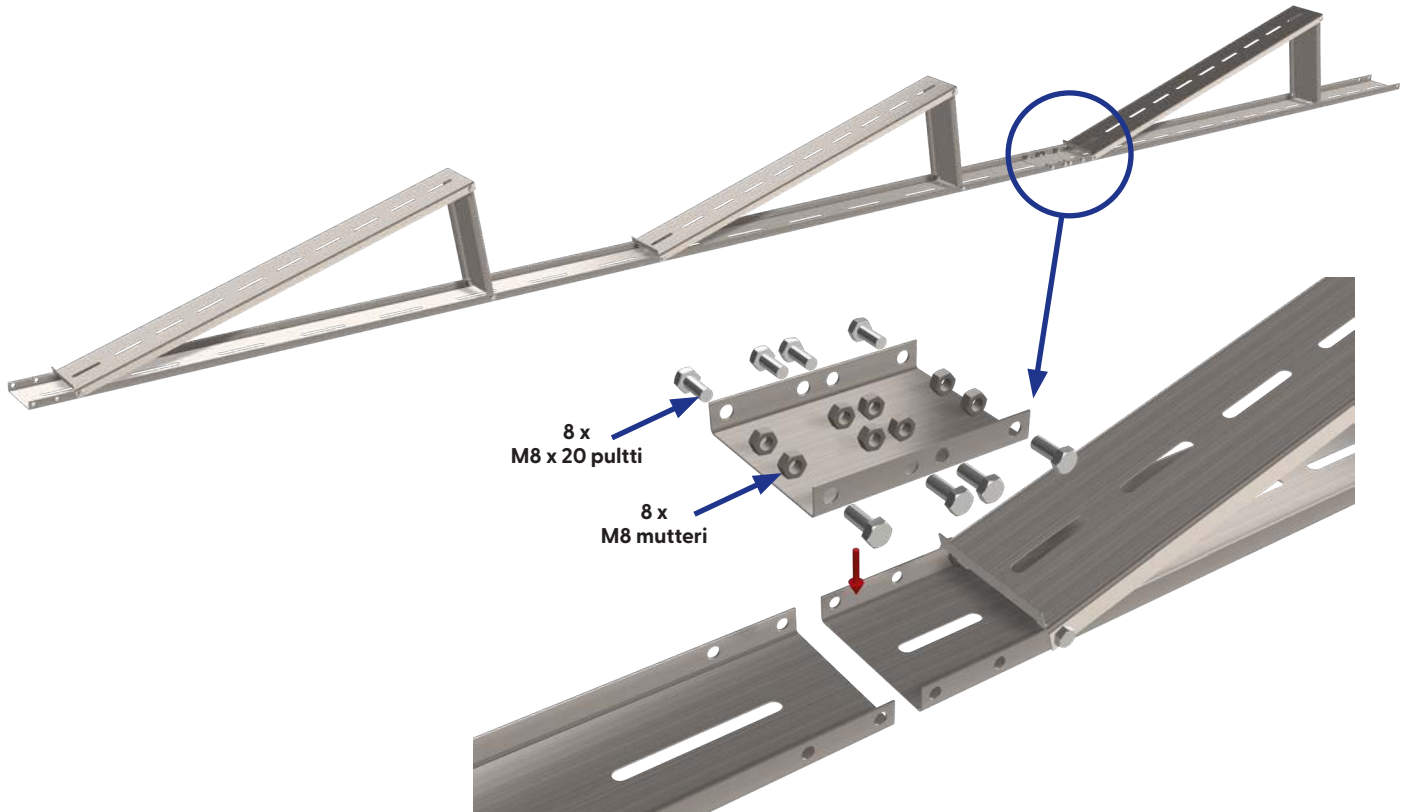


1. Paina EPDM-kumitiivisteet alusraudan pulttiin.
2. Asenna Wisol Single- tai Duo -asennusteline pohjastansa kiinni huopakaton alusrautoihin. Kiristä asennusteline M10 -laippamutterilla kiinni.



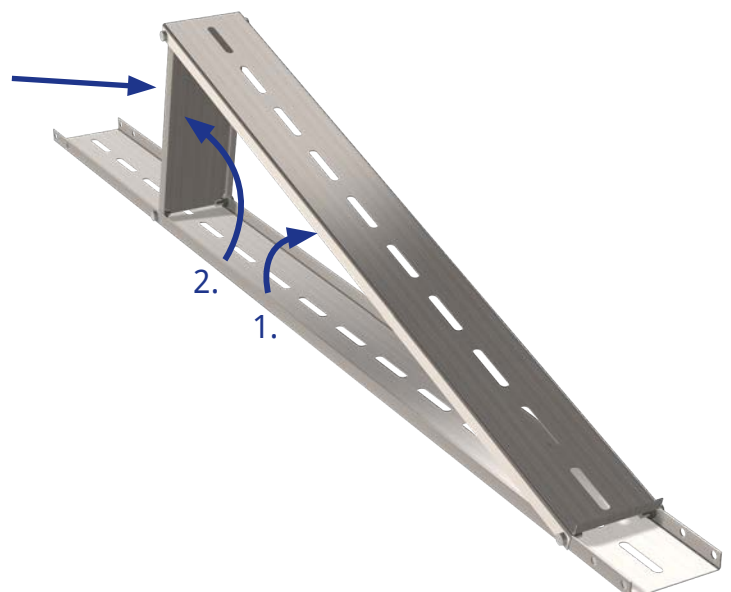
## Asennustelineiden jatkopalan kiinnitys

1. Asennustelineiden liitokset tehdään asennustelineen jatkopalan avulla. Asennustelineen jatkopala kiinnitetään 8 kpl M8x20 mm pultilla ja M8-mutterilla.



## Asennustelineen lukitus

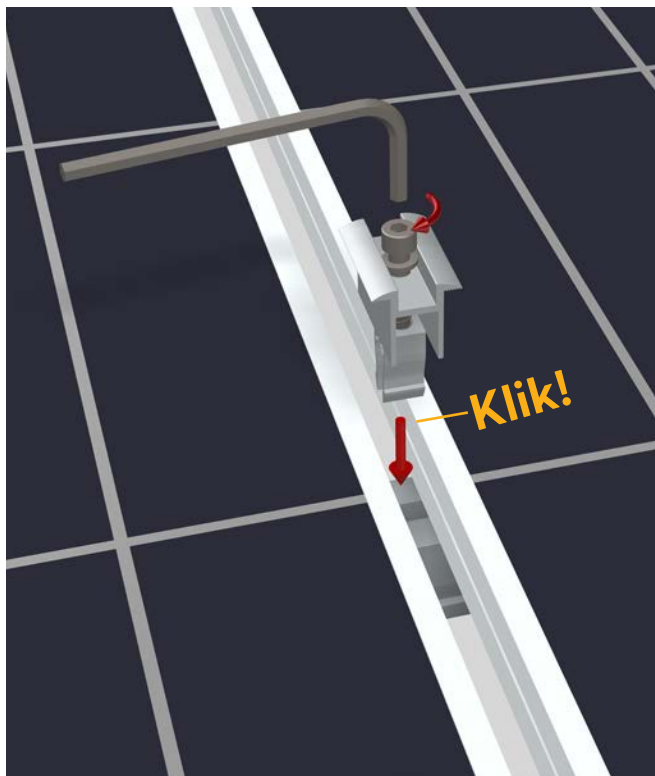
1. Nosta telineen kallistusosa pystyyn ja lukitse telineen pintaosa kallistuksen tukiosaan M8x130 -pultilla ja M8-mutterilla.
2. Kiristä kaikki pulttiliitokset asennustelineestä.



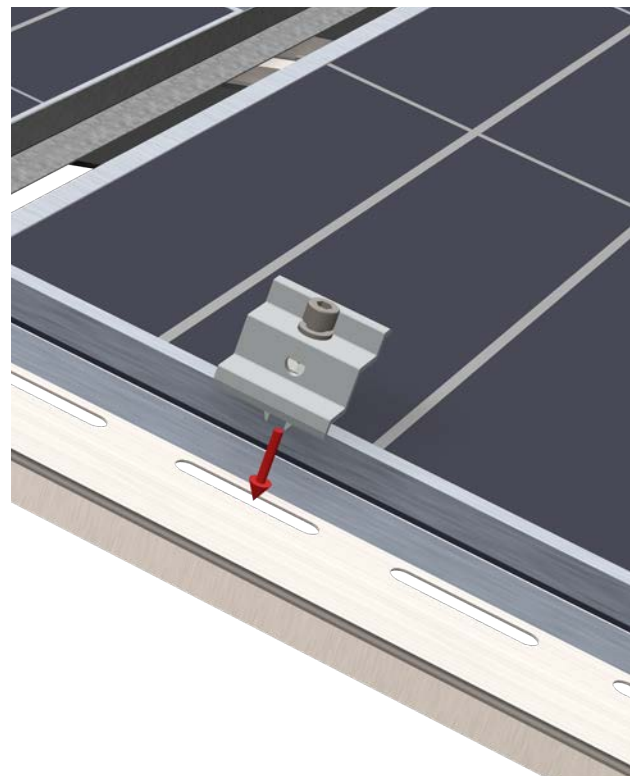
### 3. Aurinkopaneelien kiinnitys asennustelineeseen

Aurinkopaneelit kiinnitetään asennustelineeseen pääty- tai välikiinnikkeellä. Kiinnikkeissä olevien pikalukituksen ansiosta, kiinnikkeet vain painetaan kolmiotason kiinni, jonka jälkeen kiinnike kiristetään paneelia vasten kuu-siokolo avaimella. Kiristys siten, että kiinnike puristuu tukevasti paneeliin, paneelivalmistajan ohjeiden mukaan.

Keskikiinnike



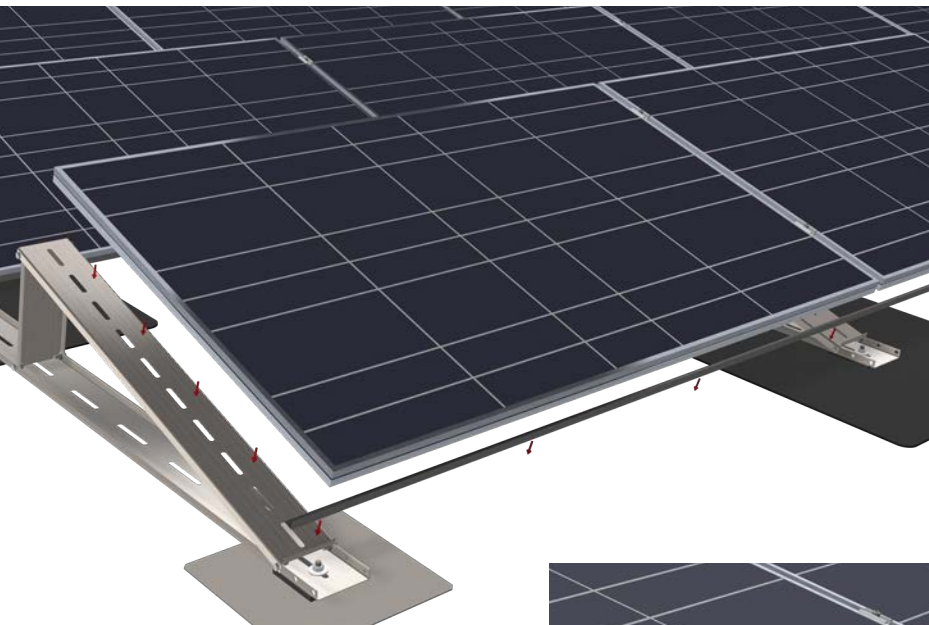
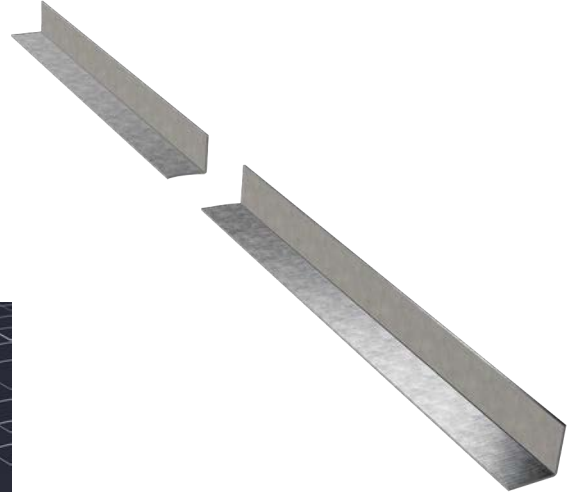
Päätykiinnike



## 4. Lisäkomponentit aurinkopaneelien asentukseen

### L-tukiprofiili

L-tukiprofiilia suositellaan käytettäväksi, kun aurinkopaneelit kiinnitetään vain päistänsä asennustelineeseen. L-tukiprofiilin tarkoitus on tukea aurinkopaneelia lumen aiheuttamaa painetta vastaan.



Nosta L-tukiprofiili asennustelineen alaosassa olevaa lippaa vasten.

(Vaihe 1)

Nosta aurinkopaneeli paikalleen ja ujuta L-tukiprofiili asennustelineen ja aurinkopaneelin väliin.

(Vaihe 2)

